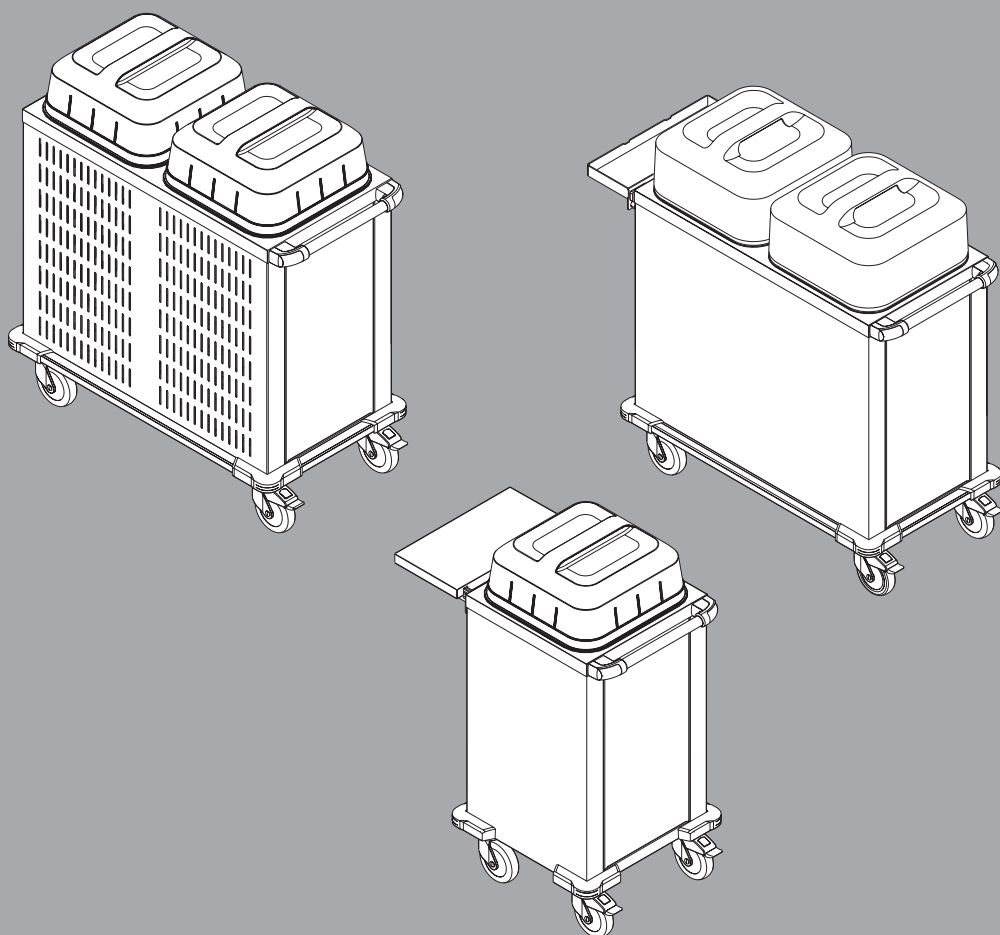


B.PRO
CATERING SOLUTIONS



ДИСПЕНСЕР ТАРЕЛОК TS-1/2/K2

Перевод оригинальной инструкции по эксплуатации






Общая информация

Copyright Настоящее руководство защищено авторским правом. Любую информацию нельзя ни частично, ни полностью тиражировать, распространять, использовать в целях конкуренции или делать доступной третьим лицам.

Технические изменения Мы оставляем за собой право на внесение технических изменений, служащих техническому прогрессу.

Документация на изделие Перевод оригинальной инструкции по эксплуатации. Целевая группа: обслуживающий персонал, директор кухни.

Условные обозначения

-  **Важное примечание** к особенностям или специальным случаям.
-  **Поясняющая информация** в главах и разделах.
-  **Ссылка** на главу, подраздел или другой документ.
-  **Условие**, которое должно быть соблюдено перед выполнением следующей операции.
-  **Действия** или работа, которые должны быть выполнены.

Исполнение изделия XYZ

Отмеченный таким образом раздел распространяется только на определенное исполнение изделия или его опцию.

Предупреждения



Сигнальное слово!

Вид и источник опасности

Возможные последствия при несоблюдении предупреждения.

- Меры по предотвращению опасности и ее последствий.
-

Сигнальное слово (осторожно, предупреждение, опасность) указывает на степень опасности.

Осторожно предупреждает о возможных легких травмах или материальном ущербе.

Предупреждение предупреждает о возможных тяжелых травмах.

Опасность предупреждает о возможных тяжелых/смертельных травмах.

Содержание

Об этом изделии	Назначение	5
	Условия эксплуатации	5
	Характеристики изделия	5
Безопасность	Общая информация	7
	Об этом изделии	7
	Транспортировка	8
	Ввод в эксплуатацию	8
	Обслуживание и эксплуатация	8
	Чистка и уход	11
	Техническое обслуживание	11
	Ремонт	12
	Нормы и правила	12
Маркировка изделия	12	
Транспортировка	Проверка повреждений при транспортировке/дальнейшие действия	13
	Комплект поставки	13
	Распаковка	13
	Утилизация упаковочного материала	13
Ввод в эксплуатацию	Условия эксплуатации	14
	Регулировка направляющих стержней по диаметру тарелок	14
	Проверка высоты стопы тарелок	15
	Регулировка высоты стопы тарелок	15
Обслуживание и эксплуатация	Обзор диспенсера	17
	Загрузка диспенсера	18
	Складывание/раскладывание откидной полки	18
	Перемещение диспенсера на новое место	19
	Перемещение по рампам, выемкам, наклонным поверхностям	20
	Выемка посуды	20
Диспенсеры тарелок уменьшенной высоты для детских садов и школьных столовых	Назначение	21
	Диапазон применения	21
	Обязанность надзора	21
	Запрещенное использование для игр	21
	Запрещенное использование как транспортного средства	21
	Фиксаторы колес	21

Помощь при появлении проблем	Слишком большие или маленькие тарелки для загрузочной корзины	22
	Коррозия деталей из нержавеющей стали	22
	Внешние повреждения диспенсера	22
Чистка и уход	Нержавеющая сталь	23
	Периодичность чистки	23
	Методы чистки	23
	Чистящие средства	24
	Чистка диспенсера	24
	Извлечение/установка загрузочной корзины тарелок	25
	Чистка выдвижного поддона	26
Техническое обслуживание	Регулярное техническое обслуживание диспенсера	28
	Контроль фиксаторов колес	28
Ремонт	Уполномоченный персонал	29
	Описание неисправности	29
	Замена компонентов	29
	Запчасти	29
	Адрес	30
Утилизация	Утилизация диспенсера	31
Технические характеристики	Общие характеристики	32
	Окружающая среда	33
Данные для заказа	Диспенсер тарелок TS-1 18-33	34
	Диспенсер тарелок TS-2 18-33	34
	Диспенсер тарелок TS-K2 18-33	34
	Диспенсер тарелок TS-1 18-33 Kids	34
	Диспенсер тарелок TS-2 18-33 Kids	34
	Руководство по эксплуатации	34
	Крышка из PC для диспенсера тарелок	34
	Крышка из EPP для диспенсера тарелок	34
	Гastroемкости для установки в рамку	34
	Микрофибровая салфетка B.PRO	34
	Средство DeepClean Stainless Steel для чистки и ухода за нержавеющей сталью	34
Стандарты, директивы, постановления, инструкции	Стандарты	35
	Директивы для маркировки CE/декларации соответствия нормам ЕС	35
	Постановления, инструкции	35

Об этом изделии

Назначение Передвижной диспенсер тарелок предназначен для следующего:

- Хранение/создание запаса сухой посуды
- Предоставление/раздача посуды
- Охлаждение посуды в холодном помещении (исполнение со шлицами для охлаждения)

Диспенсер нельзя использовать для хранения или транспортировки блюд.

Не разрешается хранение и транспортировка вредных для продуктов питания веществ.

Передвижной диспенсер тарелок хорошо подходит прежде всего для организации питания в социальных учреждениях (больницах, домах престарелых, детских садах), в гостиницах (банкеты, кейтеринг), а также на предприятиях (в столовых).

Не допускается перевозка людей на диспенсере и его пристройках. Запрещается использовать диспенсер вместо лестницы и не разрешается забираться на него детям. Опасность опрокидывания.

Не разрешается использовать диспенсер для транспортировки или хранения опасных и ядовитых веществ/жидкостей.

Условия эксплуатации **Окружающая среда**

Диспенсер разрешается эксплуатировать при температуре окружающей среды от $-10\text{ }^{\circ}\text{C}$ до $+38\text{ }^{\circ}\text{C}$.

Инструктаж третьих лиц

Если диспенсер сдается в аренду третьим лицам, то необходимо проинструктировать эти лица по безопасному обращению с диспенсером и обратить их внимание на возможные опасности.

Характеристики изделия **Общая информация**

Передвижной диспенсер тарелок изготовлен из высококачественной нержавеющей стали. Нержавеющая сталь имеет микрополированную поверхность.

В названии диспенсера содержится краткое обозначение его исполнения. Первые две буквы обозначают тип изделия ("TS" значит **T**ellerspender - диспенсер тарелок). После дефиса указываются типичные для этого изделия характеристики.

Диспенсер заключен в корпус.

Обслуживание и эксплуатация

Посуда ставится на загрузочную площадку. Высоту стопы тарелок на загрузочной площадке можно регулировать путем присоединения и отсоединения пружин.

Диспенсер имеет четыре поворотных колеса, из них два с тормозом.

Безопасная ручка обеспечивает удобное перемещение диспенсера. Прочные угловые бамперы защищают от повреждений.

Диспенсер подходит для круглых тарелок диаметром от 180 до 330 мм, а также для квадратных тарелок размером от 180 x 180 до 280 x 280 мм.

Направляющие стержни в загрузочной корзине можно регулировать по диаметру тарелок.

Загрузочная корзина диспенсера имеет 4 направляющих стержня. Опционально загрузочная корзина может иметь еще 4 дополнительных направляющих стержня для надежного размещения более мелкой посуды и посуды другой формы.

Чистка

Для облегчения чистки имеется опциональное исполнение с выдвижным поддоном.

Для тщательной чистки можно вынуть загрузочную корзину.

Безопасность

Общая информация

Диспенсер изготовлен на современном уровне развития техники. При этом выполнены все требования для безопасной эксплуатации. Но несмотря на это, во время эксплуатации диспенсера могут возникать опасные ситуации. Правила техники безопасности и предупреждения, содержащиеся в этом руководстве, помогут предотвратить эти опасности.

Правила техники безопасности

Внимательно прочитайте и соблюдайте правила техники безопасности, содержащиеся в этой главе.

Пользователь отвечает за соблюдение правил техники безопасности, содержащиеся в этом руководстве.

Предупреждения

Обращайте внимание на содержащиеся в тексте предупреждения со знаком опасности (предупреждающий треугольник).

Руководство по эксплуатации

Перед первым применением внимательно прочитайте это руководство по эксплуатации.

Весь обслуживающий персонал должен прочитать это руководство до начала эксплуатации диспенсера.

Храните это руководство так, чтобы оно всегда было доступно для обслуживающего персонала.

Об этом изделии

Назначение

Диспенсер разрешается эксплуатировать только в соответствии с его назначением. Потребитель отвечает за надлежащее использование диспенсера по назначению.

Условия эксплуатации

Эксплуатация диспенсера разрешается только в допустимых условиях окружающей среды.

Пользователи диспенсера должны быть проинструктированы по обращению с ним, а также должны прочитать и усвоить это руководство по эксплуатации.



Осторожно!

Возможно травмирование людей и повреждение оборудования

Работа с диспенсером, когда в нем находятся взрывоопасные материалы или контейнеры, может привести к взрыву, в результате которого возможно травмирование людей и повреждение оборудования.

- Не храните в диспенсере взрывоопасные материалы, например, аэрозольные баллончики с горючим газом.

Транспортировка Вертикальное положение при транспортировке

Перевозите диспенсер только в вертикальном положении.

Транспортировка грузовым автомобилем или автофургоном

Перевозите диспенсер только на грузовом автомобиле или в автофургоне с погрузочной платформой. Угол наклона погрузочной платформы не должен превышать 10°.

Перевозите диспенсер только с отпущенными фиксаторами колес. Закрепите диспенсер от смещения. Крепление от смещения фиксаторами колес не допускается.

Закрепите диспенсер от вертикальных перемещений во время транспортировки. Установите предохранительные балки с мягкой обивкой.

Ввод в эксплуатацию Регулировка направляющих стержней

Направляющие стержни должны быть правильно отрегулированы на размер складироваемых тарелок. Иначе существует опасность, что стопа тарелок опрокинется, тарелки проскользнут между направляющими стержнями и разобьются.

Высота стопы тарелок в загрузочной секции

Высоту стопы тарелок можно отрегулировать при наладке в соответствии с потребностями. При слишком высоко установленной загрузочной площадке существует опасность опрокидывания стопы посуды. Падающая посуда может причинить травмы. При слишком низко установленной загрузочной площадке уложенную в стопу посуду придется вынимать в эргономически неудобном положении.

Для регулирования высоты стопы пружины нужно отсоединять и присоединять симметрично. Иначе существует опасность неравномерной нагрузки на пружины. Пружины с более высокой нагрузкой подвергаются более сильному износу. Пружины нужно зацеплять так, чтобы конец пружины не был направлен к центру загрузочной корзины.

Обслуживание и эксплуатация Общая информация

Потребитель должен знать и уметь оценивать связанные с диспенсером опасности.

Диспенсером разрешается пользоваться только лицам, психические, сенсорные или умственные способности которых не имеют ограничений, важных для работы с диспенсером.

Эксплуатируйте диспенсер только в исправном состоянии.

При повреждении диспенсера закройте его так, чтобы им нельзя было пользоваться, и немедленно вызовите для ремонта специалистов уполномоченного сервисного предприятия, указанного в разделе о ремонте.

Высота стопы тарелок в загрузочной секции

Отрегулированную при наладке высоту стопы тарелок в загрузочной секции можно изменить при необходимости. При слишком высоко установленной загрузочной площадке существует опасность опрокидывания стопы посуды. Падающая посуда может причинить травмы. При слишком низко установленной загрузочной площадке уложенную в стопу посуду придется вынимать в эргономически неудобном положении.

Для регулирования высоты стопы пружины нужно отсоединять и присоединять симметрично. Иначе существует опасность неравномерной нагрузки на пружины. Пружины с более высокой нагрузкой подвергаются более сильному износу. Пружины нужно зацеплять так, чтобы конец пружины не был направлен к центру загрузочной корзины.

Загрузочная корзина не предназначена для эксплуатации/использования вне корпуса диспенсера.

Загрузка

В диспенсер, имеющий по 4 направляющих стержня в каждой загрузочной корзине, разрешается укладывать только круглые тарелки диаметром от 180 до 330 мм или квадратные тарелки размером от 180 x 180 до 280 x 280 мм. Если загрузить более мелкие тарелки, то существует опасность того, что стопа опрокинется, тарелки проскользнут между направляющими стержнями и разобьются.

Такая же опасность существует, если направляющие стержни не отрегулированы на диаметр загружаемых тарелок. Поэтому при загрузке тарелок другого диаметра нужно заново регулировать направляющие стержни на новый размер тарелок.

Допустимые нагрузки

Загрузочную секцию можно загружать не более чем указанным в технических характеристиках количеством посуды и при загрузке нельзя превышать верхнее предельное значение веса загружаемой посуды. Иначе существует опасность опрокидывания и/или повреждения загрузочной секции или загруженной посуды. Падающая стопа посуды может причинить травмы.

Нагрузка на пристроенные части

Исполнение с откидной полкой

Откидная полка с торцевой стороны предназначена для размещения на ней посуды и/или подносов. На неё нельзя ставить тяжелые предметы.

Допустимая распределенная нагрузка составляет 25 кг.

Запрещается садиться на откидную полку.

Исполнение с рамкой для гастроемкостей

Рамка с торцевой стороны предназначена для размещения одной или нескольких гастроемкостей. На неё нельзя ставить тяжелые предметы.

Допустимая распределенная нагрузка составляет 25 кг.

Запрещается садиться на рамку.

Исполнение -К с выдвижным поддоном для чистки

Если из диспенсера вынут выдвижной поддон, то в режиме поддержания в холодном состоянии будут происходить большие потери холода. Поэтому при поддержании в холодном состоянии выдвижной поддон должен быть всегда вставлен.

Фиксаторы колес

Всегда затормаживайте диспенсер фиксаторами колес, чтобы не допустить его откатывание. При случайном откатывании диспенсер может нанести травмы и повредить оборудование.

Перемещение диспенсера на другое место

Всегда толкайте диспенсер, а не тяните его.

Всегда передвигайте диспенсер двумя руками за ручку. Существует опасность, что при перемещении тяжелого диспенсера одной рукой его не удастся достаточно быстро остановить.

Следите за тем, чтобы не зажать руки между диспенсером и стенами или другими предметами (например, шкафами).

Не допускайте перегрузки колес, чтобы уменьшить опасность их повреждения:

- Не передвигайте диспенсер с застопоренными фиксаторами колес.
- Не допускайте ударов.
- Осторожно, без рывков перекачивайте диспенсер через пороги и по ступеням.

Если диспенсер стоит на наклонной поверхности, то дополнительно к стопорению фиксаторов колес примите меры для предотвращения его скатывания (например, подложите клинья).

Диспенсер устойчив к опрокидыванию на уклоне до 10°. Передвигайте его по наклонным поверхностям только с уклоном < 10°.

При движении по наклонной поверхности диспенсер может съехать в сторону. Передвигайте диспенсер по рампам и выемкам всегда вдвоем (по одному человеку с каждой стороны).

Чистка и уход

Гигиена

Выполняйте требования директивы (EG) № 852/2004, а также национальные правила гигиены, действующие в стране, где эксплуатируется оборудование.

Периодичность чистки

Диспенсер снаружи нужно чистить после каждого использования, а внутреннее пространство – по мере необходимости.

Методы чистки

Используйте только разрешенные методы чистки.

Запрещается чистить диспенсер паром, мыть водой под высоким давлением, разбрызгиванием воды и другими подобными способами.

Общие чистящие средства

Не используйте для чистки металлические предметы. Они могут повредить диспенсер и/или вызвать его коррозию.

Не используйте для чистки острые предметы. Они могут повредить диспенсер.

Не пользуйтесь абразивными чистящими средствами. Абразивные чистящие средства царапают поверхности.

Чистящие средства для пластмассовых деталей

Не пользуйтесь абразивными чистящими средствами. Абразивные чистящие средства царапают поверхности.

Не пользуйтесь указанными далее чистящими средствами или чистящими средствами со следующими ингредиентами (возможно повреждение материалов!):

- Этанол, изопропанол и высшие спирты
- Ацетон
- Лигроин для химической чистки
- Скипидар
- Эфир уксусной кислоты

Техническое обслуживание

Фиксаторы колес

Регулярно проверяйте действие фиксаторов колес.

В случае недостаточного торможения немедленно вызовите для замены неисправных колес специалистов сервисного предприятия, указанного в разделе о ремонте.

Ремонт Уполномоченный персонал

Ремонт диспенсера разрешается выполнять только следующему сервисному персоналу:

- собственному персоналу, обученному фирмой B.PRO
- специалистам сторонних сервисных организаций, обученных фирмой B.PRO
- специалистам сервисной службы фирмы B.PRO

При ремонте силами другого персонала перестает действовать гарантия.

Нормы и правила Соблюдайте действующие нормы, директивы и правила техники безопасности.

Потребитель отвечает за соблюдение действующих норм, директив и правил техники безопасности.

Маркировка изделия На диспенсере имеется заводская табличка. Удаление заводской таблички ведет к потере гарантии.

Транспортировка

Проверка повреждений при транспортировке/ дальнейшие действия

- ☞ Сразу после доставки осмотрите диспенсер с целью обнаружения повреждений при транспортировке.
- Задokumentируйте в товарно-транспортной накладной обнаруженные повреждения в присутствии экспедитора (опишите повреждения).
- Экспедитор должен подтвердить наличие повреждений (поставить подпись).
- Примите оборудование и с накладной предъявите рекламацию фирме B.PRO.
– или –
Не принимайте оборудование и с экспедитором верните его на фирму B.PRO.
- ☞ Такой порядок действий обеспечивает надлежащее урегулирование возмещения ущерба. Повреждения при транспортировке, заявленные позже, получатель должен будет доказать соответствующим образом.

Комплект поставки

В стандартный комплект поставки входит следующее:

- диспенсер
- руководство по эксплуатации

Точный комплект поставки и исполнение диспенсера указаны в сопроводительной документации.

Распаковка

- Вскройте транспортную упаковку в предусмотренных для этого местах. Не рвите и не режьте упаковку!
- Проверьте комплект поставки.
- Удалите с диспенсера защитную пленку (если имеется).

Утилизация упаковочного материала

- ☞ Упаковка изготовлена из пригодных для переработки и вторичного использования материалов.
- Сдавайте упаковочный материал на вторичную переработку с соблюдением правил охраны окружающей среды и в соответствии с действующими установленными законами требованиями.

Ввод в эксплуатацию

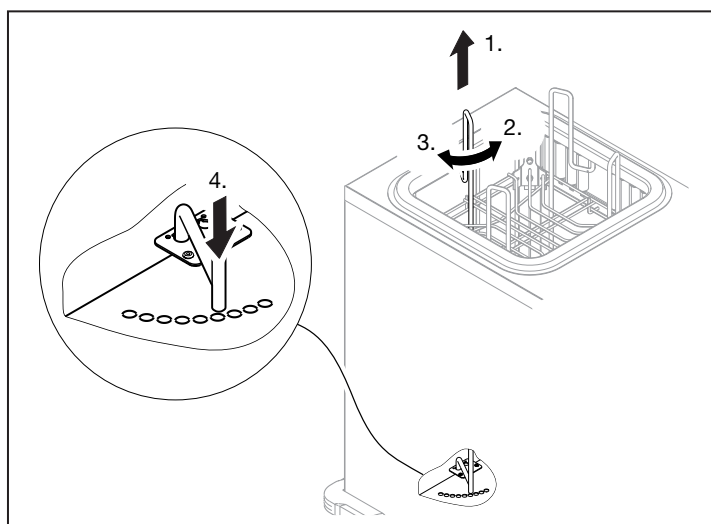
Условия эксплуатации

- ✓ На диспенсере нет известных или видимых повреждений
- ✓ Следующие регулировки правильно выполнены и при необходимости согласованы с новой ситуацией
- ✓ Полностью удалена защитная пленка

Регулировка направляющих стержней по диаметру тарелок

- ❗ Направляющие стержни диспенсера тарелок можно отрегулировать на диаметр складываемых тарелок. Мы рекомендуем на имеющихся тарелках проверить, какой диапазон регулировки подходит лучше всего.

- Потяните направляющий стержень вверх (1.).



- Поверните направляющий стержень в направлении центра загрузочной корзины (2.), если диаметр уменьшается – или – Поверните направляющий стержень в направлении облицовки диспенсера (3.), если диаметр увеличивается.
- Опустите направляющий стержень (4.) и вставьте его в соответствующее направляющее отверстие в днище устройства.
- Зафиксируйте транспортное крепление направляющего стержня.

Проверка высоты стопы тарелок

- ❗ Высота стопы тарелок на загрузочной площадке регулируется пружинами, на которых загрузочная площадка подвешена к верхней части корпуса диспенсера.
- ❗ Для регулировки высоты стопы тарелок в загрузочной секции можно при необходимости присоединять или отсоединять отдельные пружины.
- ❗ Диспенсер поставляется с завода со всеми установленными пружинами. Мы рекомендуем проверить высоту стопы тарелок со всеми пружинами и при необходимости отрегулировать её.
- ☞ Если позже в загрузочную секцию будет укладываться другая посуда, что потребует изменения высоты стопы тарелок в загрузочной секции, то необходимо либо вновь присоединить отсоединенные пружины, либо отсоединить дополнительные пружины.
- ☞ Высота стопы тарелок отрегулирована правильно, если верхняя тарелка располагается над верхней облицовкой диспенсера.
- Установите на загрузочную площадку 11 тарелок.
- Если верхняя тарелка не выступает над верхним краем диспенсера или выступают несколько тарелок, то нужно вынуть все тарелки и изменить регулировку пружин.
- 📖 Подраздел «Регулировка высоты стопы тарелок» на стр. 15
- После регулировки еще раз проверьте высоту стопы тарелок в загрузочной секции.
- При необходимости повторяйте регулировку пружин и проверку высоты стопы тарелок до тех пор, пока не будет достигнута правильная величина.

Регулировка высоты стопы тарелок

- ❗ Для регулирования высоты стопы тарелок в загрузочной секции нужно присоединять или отсоединять отдельные пружины.
- ❗ Диспенсер поставляется с завода со всеми установленными пружинами.
- ☞ Для регулирования высоты стопы тарелок в загрузочной секции действует следующее правило:
 - Пружины должны отсоединяться и присоединяться симметрично.
 - Отсоединяйте пружины изнутри наружу, т.е начинайте с центральных пружин.
 - Количество присоединенных пружин на обеих сторонах не должно отличаться более чем на одну пружину.



Осторожно!

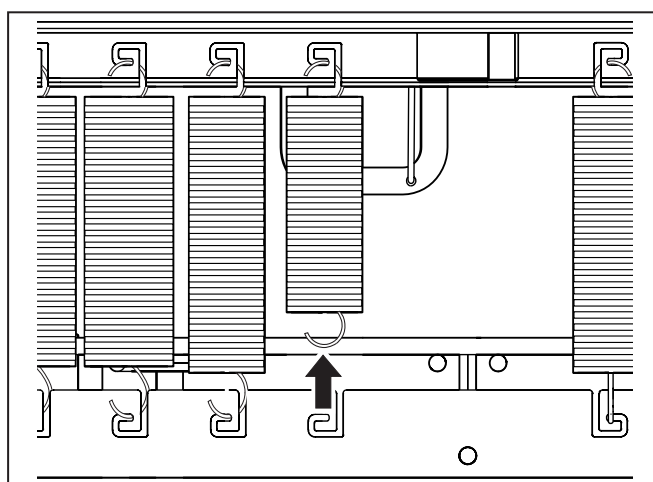
Концы пружин имеют острые кромки

Конец пружины с острыми кромками может при неправильном монтаже травмировать руки и пальцы.

- При зацеплении пружин следите за тем, чтобы оба конца пружины не были направлены к середине загрузочной корзины.
-

☞ Если позже в загрузочную секцию будет укладываться другая посуда, что потребует изменения высоты стопы тарелок в загрузочной секции, то необходимо либо вновь присоединить отсоединенные пружины, либо отсоединить дополнительные пружины.

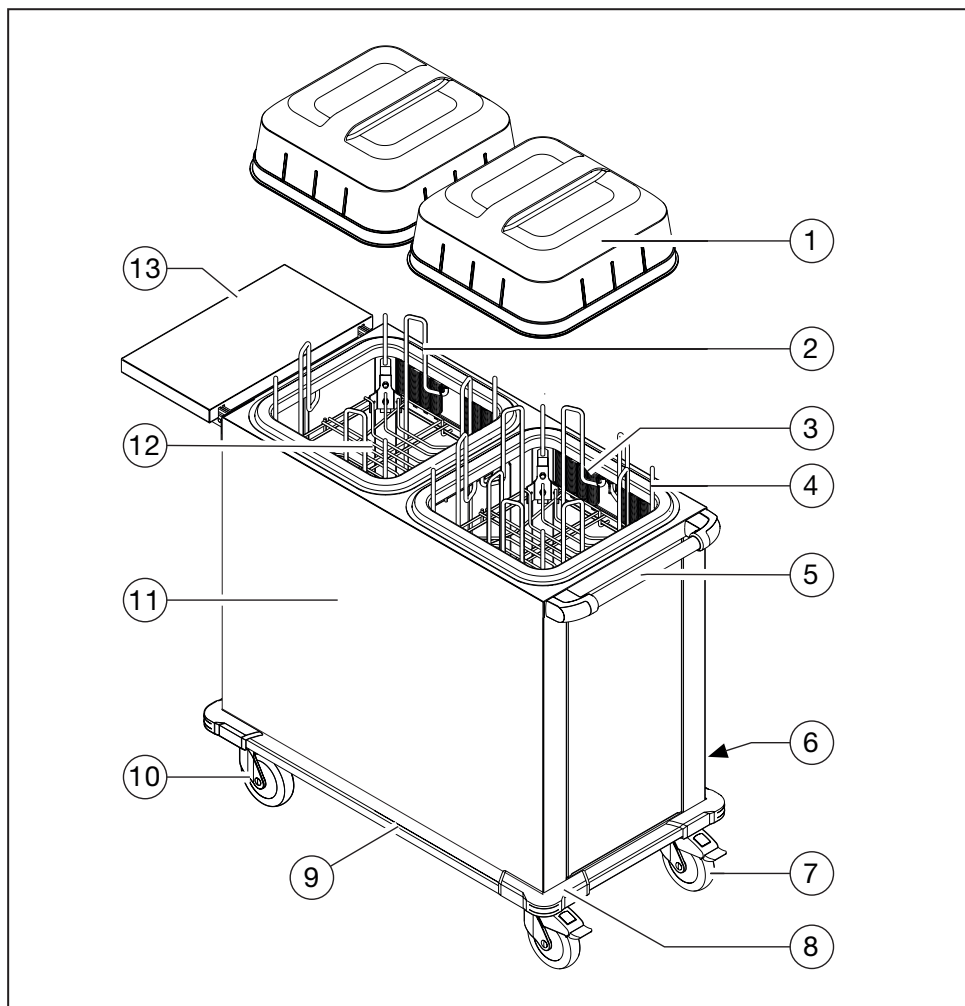
- ▶ Полностью выньте посуду из загрузочной секции.
- ▶ На двух противоположных сторонах отсоедините или присоедините в центре по одной пружине на нижнем креплении.



- ▶ Проверьте высоту стопы тарелок в загрузочной секции и при необходимости отсоедините или присоедините следующую пружину.

Обслуживание и эксплуатация

Обзор диспенсера



- (1) крышка (опция)
- (2) Направляющий стержень тарелок
- (3) Пружины для регулировки высоты стопы тарелок
- (4) Сигнализатор заполнения (опция)
- (5) Ручка
- (6) Выдвижной поддон для чистки (опция)
- (7) Поворотное колесо с фиксатором
- (8) Угловой противоударный бампер
- (9) Сплошной противоударный бампер (опция)
- (10) Поворотное колесо без фиксатора
- (11) Декоративная облицовка (опция)
- (12) Загрузочная площадка
- (13) Откидная полка (опция)

Загрузка диспенсера

- ☞ При загрузке нельзя превышать предельный вес, указанный в технических характеристиках.
- ✓ Правильно отрегулирована высота стопы тарелок в загрузочной секции
- ✓ Направляющие стержни отрегулированы по диаметру тарелок
- Загрузите секцию тарелками.
- Накройте загрузочную секцию крышкой (если имеется).

Складывание/ раскладывание откидной полки

Исполнение с откидной полкой

- ☞ На стороне, противоположной стороне с ручкой, установлена откидная полка.



Предупреждение!

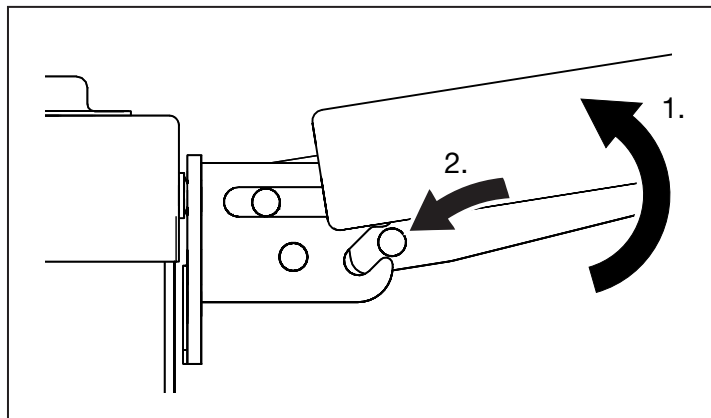
Опасность перегрузки полки

Перегрузка может привести к резкому складыванию откидной полки. Расположенные на ней предметы могут упасть и причинить травмы и/или повредить оборудование.

- Распределенная нагрузка на складную полку не должна превышать 25 кг.

Раскладывание откидной полки

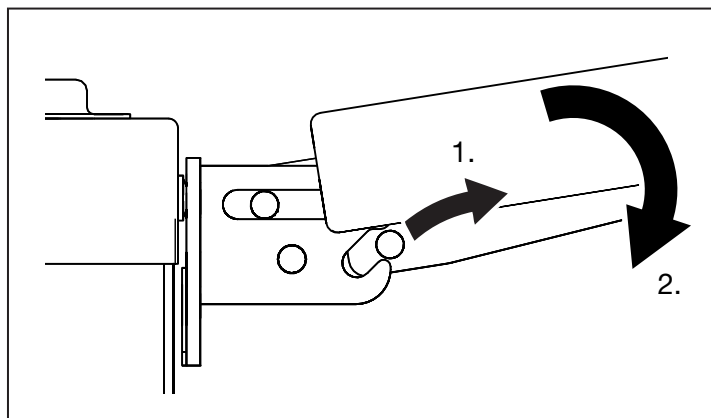
- Поднимите полку примерно на 30° выше горизонтального положения (1).



- Сдвиньте полку наклонно вниз к диспенсеру (2.) и вставьте в оба фиксатора.
- Еще раз проверьте, что крепления вошли в оба фиксатора и при необходимости исправьте крепление.

Складывание откидной полки

- ▶ Потяните полку наклонно вверх (1.), пока она не выйдет из фиксаторов.



- ▶ Опустите полку вниз (2.).

Перемещение диспенсера на новое место

Перемещение диспенсера на другое место

- ☞ Если на пути перемещения имеются неровности, то примите необходимые меры предосторожности.
- ↳ Подраздел «Перемещение по рампам, выемкам, наклонным поверхностям» на стр. 20
- ✓ Сверху и внутри диспенсера не никаких предметов и/или живых существ
- ✓ 2 человека

Исполнение с откидной полкой

- ✓ Полка сложена

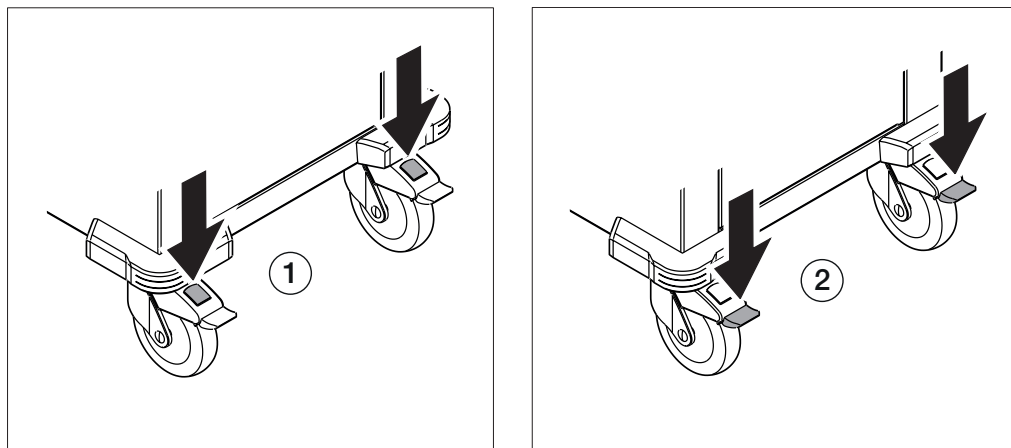


Осторожно!

Возможно защемление ног

При отпускании и установке фиксаторов колес можно защемить ногу и поранить ее.

- ▶ Следите за тем, чтобы нога не попадала между фиксатором колеса и колесом или облицовкой диспенсера.



- ▶ Отпустить фиксаторы колес (1).
- ▶ Двумя руками за ручку осторожно переместить диспенсер на новое место.
- ▶ Застопорить фиксаторы колес (2).

Перемещение по рампам, выемкам, наклонным поверхностям

☞ Все указания, условия и требования по выполнению действий, касающиеся перемещения по ровной поверхности, распространяются также на перемещение по рампам, выемкам и наклонным поверхностям.

- ✓ Два человека



Предупреждение!

Возможно опрокидывание диспенсера

При движении по наклонной поверхности диспенсер может опрокинуться.

- ▶ Никогда не перевозите диспенсер по поверхности (например, рампе) с уклоном $>10^\circ$.
- ▶ Отрегулируйте направляющие стержни так, чтобы расстояние до складываемой посуды было как можно меньшим.



Предупреждение!

Возможно отклонение диспенсера в сторону

На наклонной поверхности диспенсер может съехать в сторону.

- ▶ Передвигайте диспенсер по наклонным поверхностям всегда вдвоем (по одному человеку спереди и сзади диспенсера).

- ▶ Сначала проверьте, можно ли безопасно перемещать диспенсер по рампе, выемкам и наклонным поверхностям.
- ▶ Осторожно вдвоем перевозите диспенсер по рампам, выемкам и наклонным поверхностям (по одному человеку спереди и сзади).

Выемка посуды

- ▶ Снимите крышку (если имеется).
- ▶ При необходимости выньте посуду.

Диспенсеры тарелок уменьшенной высоты для детских садов и школьных столовых

Назначение Диспенсеры тарелок B.PRO для детских садов и школьных столовых отличаются уменьшенной высотой (750 мм) по сравнению с нашим стандартом. Однако доступ детей/подростков к диспенсеру создаёт дополнительные потенциальные опасности для них. В этой дополнительной информации приведены поддающиеся оценке, дополнительные потенциальные опасности, не претендуя при этом на всю полноту сведений.

Общие и особые опасности

Диапазон применения Диспенсер разрешается использовать только в указанных в этом руководстве по эксплуатации целях.

Обязанность надзора НЕ РАЗРЕШАЕТСЯ без присмотра передвигать и эксплуатировать диспенсер. Обязанность надзора ориентируется в основном на действующие законы и инструкции национальных учреждений, таких как законодательные органы, профессиональные объединения, постановления на областном и местном уровнях и/или другие организации.

Запрещенное использование для игр ЗАПРЕЩАЕТСЯ забираться на диспенсер, сидеть на нём и позволять детям из любопытства толкать его. Нарушение этого положения может привести к опрокидыванию диспенсера и создаёт угрозу безопасности и причинения вреда людям. В результате возможно травмирование конечностей.

Запрещенное использование как транспортного средства ЗАПРЕЩАЕТСЯ ездить на диспенсере и использовать его как транспортное средство. Нельзя ложиться под диспенсер. Диспенсер имеет большой вес и поэтому в движении обладает большой потенциальной энергией. При нарушении этих положений возможно получение травм. Движущийся диспенсер может сбить с ног или защемить людей.

Фиксаторы колес После перемещения диспенсера и установки его на новом месте эксплуатации обязательно застопорите колеса имеющимися на них фиксаторами. Фиксаторы колес имеют отверстия. Такая конструкция технически обусловлена и не может быть выполнена по другому. При бесконтрольном задействовании фиксаторов эти отверстия могут стать причиной защемления конечностей.

Помощь при появлении проблем

Слишком большие или маленькие тарелки для загрузочной корзины

Причина	Действия
Неправильно отрегулированы направляющие стержни.	<ul style="list-style-type: none"> ▶ Отрегулируйте направляющие стержни по диаметру тарелок. ↪ Подраздел «Регулировка направляющих стержней по диаметру тарелок» на стр. 14
Тарелки по размеру не подходят в загрузочную секцию.	Нет.

Коррозия деталей из нержавеющей стали

Причина	Действия
Неправильное обращение или уход.	<ul style="list-style-type: none"> ▶ Удалите коррозию. ▶ Обеспечьте правильное обращение и уход.

Внешние повреждения диспенсера

Причина	Действия
Повреждение при транспортировке, перемещении на другое место или от других внешних воздействий.	<ul style="list-style-type: none"> ▶ Прекратите эксплуатацию диспенсера. ▶ Защитите диспенсер от случайного применения. ▶ Свяжитесь с уполномоченным сервисным предприятием по поводу ремонта. ↪ Глава «Ремонт» на стр. 29

Чистка и уход

Нержавеющая сталь Нержавеющая сталь представляет собой особо коррозионностойкую гигиеничную сталь. Применяемая в настоящее время на B.PRO нержавеющая сталь состоит в основном из железа, хрома и никеля.

Коррозионная стойкость нержавеющей стали обеспечивается так называемым пассивным слоем на поверхности металла, который образуется при контакте с кислородом.

Поврежденный в результате механического воздействия пассивный слой восстанавливается сам при наличии достаточного количества кислорода на поверхности металла.

Стойкость пассивного слоя может быть нарушена химическим воздействием, а также слоем извести, жира, крахмала или белка, из-за чего возможно образование коррозии.

Контакт следующих материалов с нержавеющей сталью также может вызвать коррозию:

- Концентрированные кислоты, галогены (хлориды, бромиды и др.), их соли, а также содержащие поваренную соль приправы
- Пары соляной кислоты, которые образуются при применении промышленных чистящих средств
- Контакт с другими металлами (например, сталью или чугуном)
- Контакт с железом (например, со стальной ватой, стружкой из трубопроводов, железосодержащей водой)

Для поддержания коррозионной стойкости не допускайте контакта с указанными выше материалами. Обязательно выполняйте следующие указания по чистке и уходу.

☞ Всегда содержите поверхности из нержавеющей стали в чистом, сухом состоянии с обеспечением доступа воздуха!

B.PRO рекомендует:

Дополнительно к ежедневной чистке регулярно обрабатывайте поверхности из нержавеющей стали, подверженные сильной нагрузке (например, мармиты с подогревом), средством ухода за нержавеющей сталью DeepClean Stainless Steel. Так дольше сохранится пассивный слой, и будет обеспечена защита от коррозии.

Периодичность чистки После каждого применения тщательно мойте чистой водой и сушите поверхности из нержавеющей стали.

Методы чистки Ежедневная чистка заключается в протирании влажной тряпкой. Прочно прилипшие загрязнения можно удалять щеткой (с полимерной или натуральной щетиной).

Любые другие методы чистки должны быть разрешены фирмой B.PRO.

☞ Запрещается чистить диспенсер паром, мыть водой под высоким давлением, разбрызгиванием воды и другими подобными способами.

☞ Запрещается использовать для сушки встроенный нагрев (если имеется).

- Чистящие средства** **Для чистки нержавеющей стали разрешается пользоваться следующими чистящими средствами:**
- Обычные чистящие средства для нержавеющей стали, например, DeepClean Stainless Steel
 - Обычные чистящие средства на водной основе
 - Обычные средства для удаления известковых отложений на основе органических или безвредных для нержавеющей стали неорганических кислот (уксусная, лимонная, сульфаминовая, фосфорная кислота). В случае сомнений свяжитесь с изготовителем чистящих средств.
 - Мягкие протирочные тряпки и влажные микрофибровые салфетки

Чистящие средства, непригодные для нержавеющей стали:

- Любые чистящие средства, которые могут содержать хлориды или гипохлориты (например, средства удаления извести на основе соляной кислоты, хлорные отбеливатели и др.)

Следующие чистящие средства разрешается использовать для чистки деталей с порошковым покрытием, а также деталей из пластмассы и стекла:

- Обычные чистящие средства на водной основе
- Мягкие протирочные тряпки
- Микрофибровые салфетки V.PRO (использовать только с водой)
- Пятна, в частности брызги жира и жировые отложения можно удалять щеткой (с полимерной или натуральной щетиной) с теплым 30-процентным раствором жидкого мыла
- Стекланные поверхности можно слегка чистить обычными очистителями стекла.

Чистящие средства, непригодные для чистки деталей с порошковым покрытием, а также деталей из пластмассы и стекла:

- Средства для чистки нержавеющей стали и другие абразивные чистящие средства
- Чистящие средства, содержащие растворители
- Любые чистящие средства, которые могут содержать хлориды или гипохлориты (например, средства удаления извести на основе соляной кислоты, хлорные отбеливатели и др.)

- Чистка диспенсера**
- ✓ Прибор выключен
 - ✓ Внешние устройства не подключены
 - ✓ Вилка сетевого провода вынута из розетки

V.PRO рекомендует:

Всегда перед применением химических чистящих средств проверяйте в скрытом месте их действие на поверхность. Это позволит избежать нежелательных сюрпризов с изменением цвета или других реакций между очистителем и поверхностью.

☞ Если при чистке собирается минеральная или металлическая пыль, то нужно постоянно промывать вспомогательные средства чистки (щетки, микрофибровые салфетки и др.).

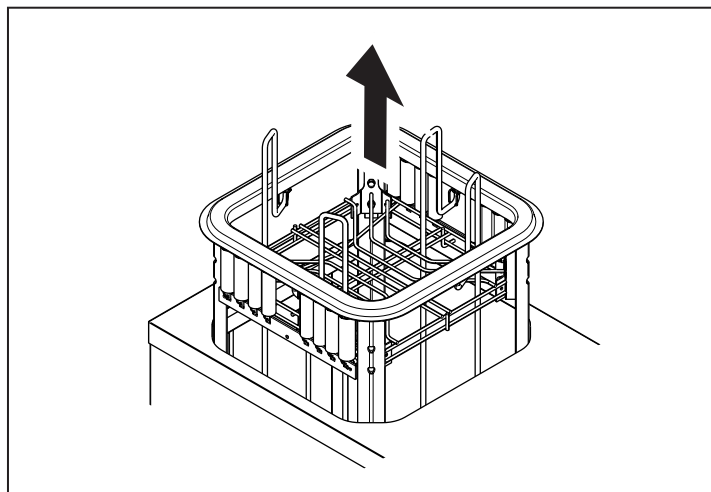
► После каждого применения обязательно тщательно мойте чистой водой и сушите поверхности.

Извлечение/установка загрузочной корзины тарелок

✓ Для тщательной чистки можно вынуть загрузочную корзину

Извлечение загрузочной корзины

► Возьмитесь двумя руками с двух противоположных сторон внутри корзины и выньте ее вверх из загрузочной секции.



Установка загрузочной корзины

☞ Загрузочную корзину можно установить с пружинами как вдоль ручки, так и вдоль продольной стороны диспенсера. Корзину легче устанавливать и вынимать, если пружины расположены параллельно продольной стороне диспенсера.



Осторожно!

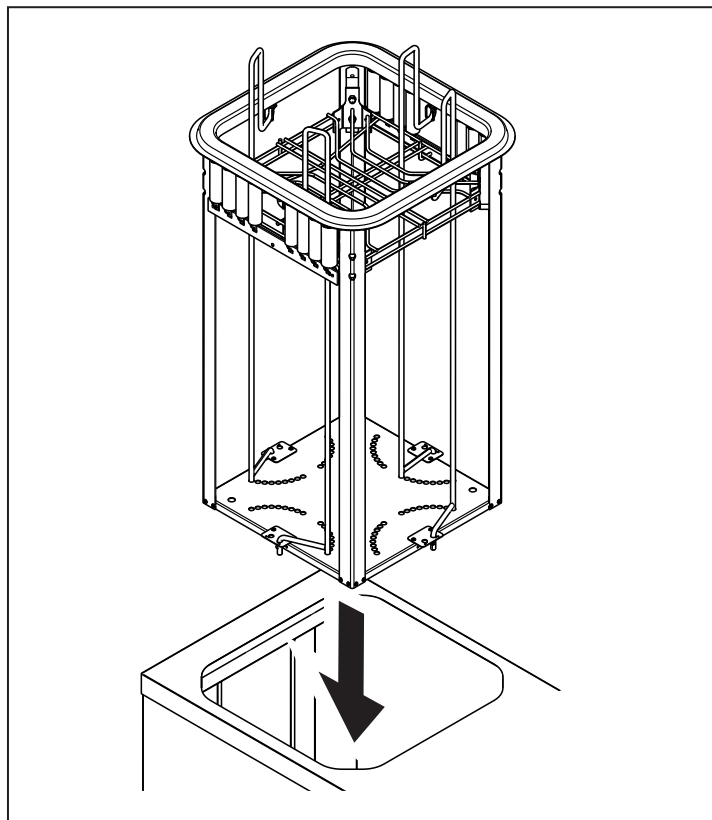
Опасность защемления рук

Если при установке загрузочной корзины в корпус диспенсера держать ее снаружи за фланец, то при опускании корзины существует опасность защемления и травмирования пальцев рук.

► При установке всегда держите корзину двумя руками внутри нее.

► Возьмите корзину двумя руками с двух противоположных сторон внутри корзины и поднимите ее выше верхнего края диспенсера.

- Осторожно опустите корзину в проем в корпусе диспенсера.

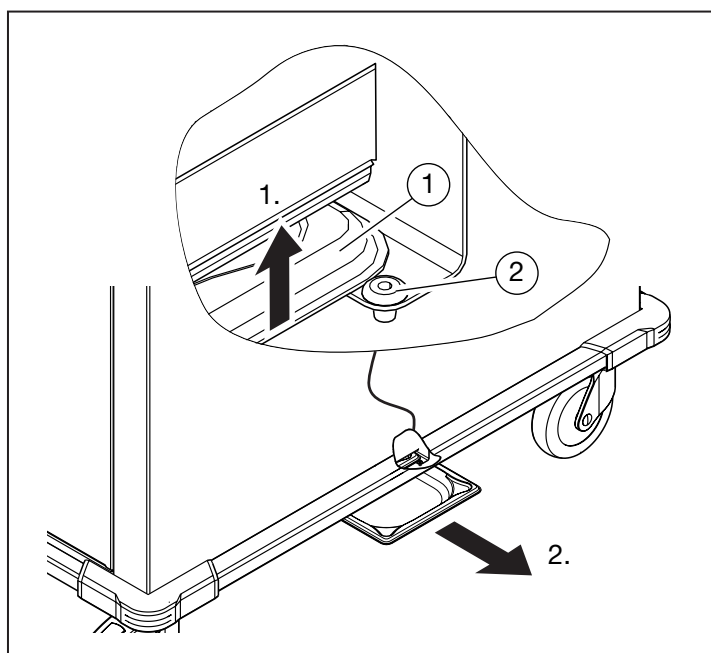


Чистка выдвижного поддона

Исполнение с выдвижным поддоном для чистки

- ① Выдвижной поддон находится внизу диспенсера и удерживается в двух направляющих. Вынув поддон, легче чистить дно диспенсера.
- ☞ Поддон вынимается по направлению перемещения диспенсера с правой продольной стороны.
- ☞ На обеих направляющих имеются стопоры, препятствующие случайному выпадению поддона из диспенсера.

- ▶ Немного приподнимите (1.) поддон (1) спереди так, чтобы его дно находилось выше стопора (2).



- ▶ Выньте поддон из диспенсера (2).
- ▶ Очистите выдвижной поддон с использованием указанных выше методов чистки и чистящих средств.
- ▶ После чистки вставьте поддон до упора в направляющие.

Техническое обслуживание

Регулярное техническое обслуживание диспенсера

- ☞ В.PRO рекомендует, чтобы регулярное техническое обслуживание диспенсера выполнял специально обученный персонал. Регулярное техническое обслуживание предотвращает выход диспенсера из строя, увеличивает срок службы и служит общему поддержанию в рабочем состоянии.
- Регулярно поручайте специально обученному персоналу проведение технического обслуживания диспенсера.

Контроль фиксаторов колес

- ☞ После каждого перемещения диспенсера на другое место, проверяйте действие фиксаторов колес.
- Застопорьте фиксаторы колес.
- Попробуйте сдвинуть диспенсер (без чрезмерного усилия!).
- В случае недостаточного торможения немедленно вызовите для замены неисправных колес специалистов сервисного предприятия, указанного в разделе о ремонте.

Ремонт

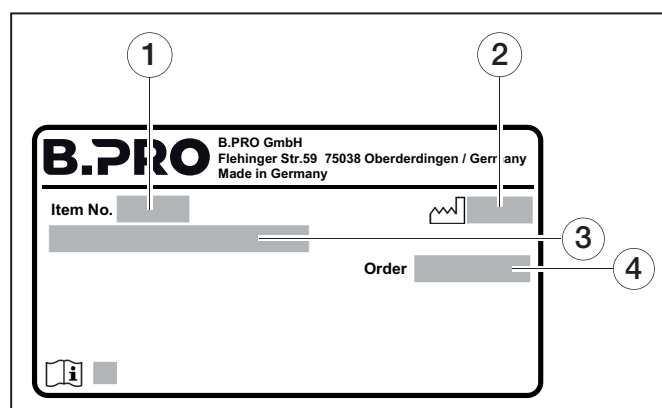
Уполномоченный персонал

- ☞ Ремонт разрешается выполнять только следующему персоналу:
 - собственному персоналу, обученному фирмой B.PRO
 - специалистам сторонних сервисных организаций, обученных фирмой B.PRO
 - специалистам сервисной службы фирмы B.PRO

Описание неисправности

Сервисной службе B.PRO, наряду с точным описанием неисправности, требуются следующие сведения с заводской таблички:

- Номер артикула
- Модель
- Серийный номер
- Дата изготовления
- Номер заказа на изготовление



- (1) Номер артикула
- (2) Дата изготовления
- (3) Обозначение модели
- (4) Номер заказа на изготовление

Замена компонентов

- ☞ Неисправные компоненты разрешается заменять только следующему сервисному персоналу:
 - собственному персоналу, обученному фирмой B.PRO
 - специалистам сторонних сервисных организаций, обученных фирмой B.PRO
 - специалистам сервисной службы фирмы B.PRO

Запчасти

- ☞ При заказе запчастей требуются следующие данные:
 - Обозначение запчасти
 - Номер артикула
 - Дата изготовления диспенсера
 - Количество
- ☞ См. систему сервисной информации в интернете (www.bpro-solutions.com)

Адрес B.PRO GmbH
Flehinger Str. 59
75038 Oberderdingen
Phone +49 (0)7045 44 - 81416
Fax +49 (0)7045 44 - 81508
Email service@bpro-solutions.com
Internet www.bpro-solutions.com

Утилизация

Утилизация диспенсера ► Сдайте диспенсер на специализированное предприятие для переработки.

☞ Это изделие нельзя утилизировать вместе с другим промышленным мусором.

☞ Дополнительную информацию об утилизации можно получить у дилера или в сервисной службе B.PRO.

☞ Глава «Ремонт» на стр. 29

Технические характеристики

❗ В зависимости от исполнения, диспенсер, на который распространяется действие этого руководства по эксплуатации, может иметь отличающиеся технические характеристики (параметры электрического оборудования, размеры и др.). Точная информация приведена на заводской табличке, в специальной документации к заказу и на чертежах.

Общие характеристики Размеры и вес (примерно)

Модель	Размеры, мм (Д x Ш x В) с направляющими стержнями	Размеры, мм (Д x Ш x В) с крышкой из ЕРР
TS-1	555 x 520 x 1030	555 x 520 x 1120
TS-2	990 x 520 x 1030	990 x 520 x 1120
TS-K2	990 x 520 x 1030	990 x 520 x 1120
TS-1 Kids	555 x 520 x 880	555 x 520 x 970
TS-2 Kids	990 x 520 x 880	990 x 520 x 970

Модель	Размер в свету, мм	Порожний вес, кг
TS-1	Ø: 180 - 330 □: 180 x 180 ... 280 x 280	37
TS-2	Ø: 180 - 330 □: 180 x 180 ... 280 x 280	56
TS-K2	Ø: 180 - 330 □: 180 x 180 ... 280 x 280	54
TS-1 Kids	Ø: 180 - 330 □: 180 x 180 ... 280 x 280	34
TS-2 Kids	Ø: 180 - 330 □: 180 x 180 ... 280 x 280	52

Исполнение с пристроенными компонентами

Деталь/компонент	Размеры, мм (L)	Порожний вес, кг	Распределенная нагрузка, кг
Несущая рамка для гастроемкостей	+160	+2	+25
Откидная полка*	+300	+5	+25

* Недоступно для исполнения Kids

Исполнение с декоративной облицовкой

Модель	Порожний вес, кг
TS-1	+8
TS-2	+12
TS-K2	+12

Вместимость/нагрузка (примерно)

Модель	Вместимость/размер в свету, мм (зависит от складываемой посуды)	Высота стопы, мм (с крышкой/ без крышки)	Макс. нагрузка, кг
TS-1	40-85 тарелок Ø: 180 - 330 □: 180 x 180 ... 280 x 280	800/785	80
TS-2	80-170 тарелок Ø: 180 - 330 □: 180 x 180 ... 280 x 280	800/785	160
TS-K2	80-170 тарелок Ø: 180 - 330 □: 180 x 180 ... 280 x 280	800/785	160
TS-1 Kids	30-65 тарелок Ø: 180 - 330 □: 180 x 180 ... 280 x 280	650/635	65
TS-2 Kids	60-130 тарелок Ø: 180 - 330 □: 180 x 180 ... 280 x 280	650/635	130

Окружающая среда

Условия окружающей среды при эксплуатации

Температура: -10 °C ... +38 °C

Условия окружающей среды при хранении и транспортировке

Температура: -10 °C ... +40 °C

Эмиссии

Уровень шума на рабочем месте меньше 70 дБ(А).

Материалы

Корпус диспенсера:

Нержавеющая сталь, лист из нержавеющей стали с порошковым покрытием, полиамид, полиэтилен

Направляющие стержни:

Сталь с полимерным покрытием

Данные для заказа

Диспенсер тарелок TS-1 18-33	Номер артикула	374 289, 573 774
Диспенсер тарелок TS-2 18-33	Номер артикула	374 292, 573 776
Диспенсер тарелок TS-K2 18-33	Номер артикула	374 293, 573 777
Диспенсер тарелок TS-1 18-33 Kids	Номер артикула	382 472, 574 766
Диспенсер тарелок TS-2 18-33 Kids	Номер артикула	382 470, 574 765
Руководство по эксплуатации	Номер документа:	154 649

Принадлежности

Крышка из PC для диспенсера тарелок	Номер артикула	573 771
Крышка из EPP для диспенсера тарелок	Номер артикула	573 767
Гастроемкости для установки в рамку	Номер артикула	см. прайс-лист B.PRO
Микрофибровая салфетка B.PRO	Номер артикула	126 999
Средство DeepClean Stainless Steel для чистки и ухода за нержавеющей сталью	Номер артикула	511 895

Стандарты, директивы, постановления, инструкции

Стандарты Изделие на момент поставки соответствует основным требованиям применяемых стандартов в действующей редакции.

**Директивы для
маркировки CE/
декларации
соответствия нормам ЕС**



Изделие на момент поставки, насколько касается, соответствует требованиям следующих постановлений/директив.

- 1935/2004 Постановление о материалах и предметах, контактирующих с продуктами питания
- 2006/42/EC Директива о безопасности машин и оборудования
- 2014/35/EU Директива о низковольтном оборудовании
- 2014/30/EU Директива о электромагнитной совместимости
- 2011/65/EU Директива об ограничении содержания вредных веществ
- 2014/68/EU Директива об оборудовании, работающем под давлением

**Постановления,
инструкции**

При эксплуатации и пользовании этим изделием соблюдайте следующие постановления, предписания, правила профессиональных объединений, а также другие национальные положения стран, где эксплуатируется оборудование, в действующей редакции.

- EG № 852/2004 Постановление о гигиене пищевых продуктов
- Правила DGUV 110-003 Работа на кухнях
- DGUV инструкция 3 Правила техники безопасности при работе с электрооборудованием

Копию декларации соответствия нормам ЕС можно получить в сервисной службе/отделе сбыта B.PRO.

B.PRO GmbH

P.O. Box 13 10

75033 Oberderdingen

GERMANY

Phone +49 (0)7045 44 - 81416

Fax +49 (0)7045 44 - 81508

Email service@bpro-solutions.com

Internet www.bpro-solutions.com

B.PRO
CATERING SOLUTIONS