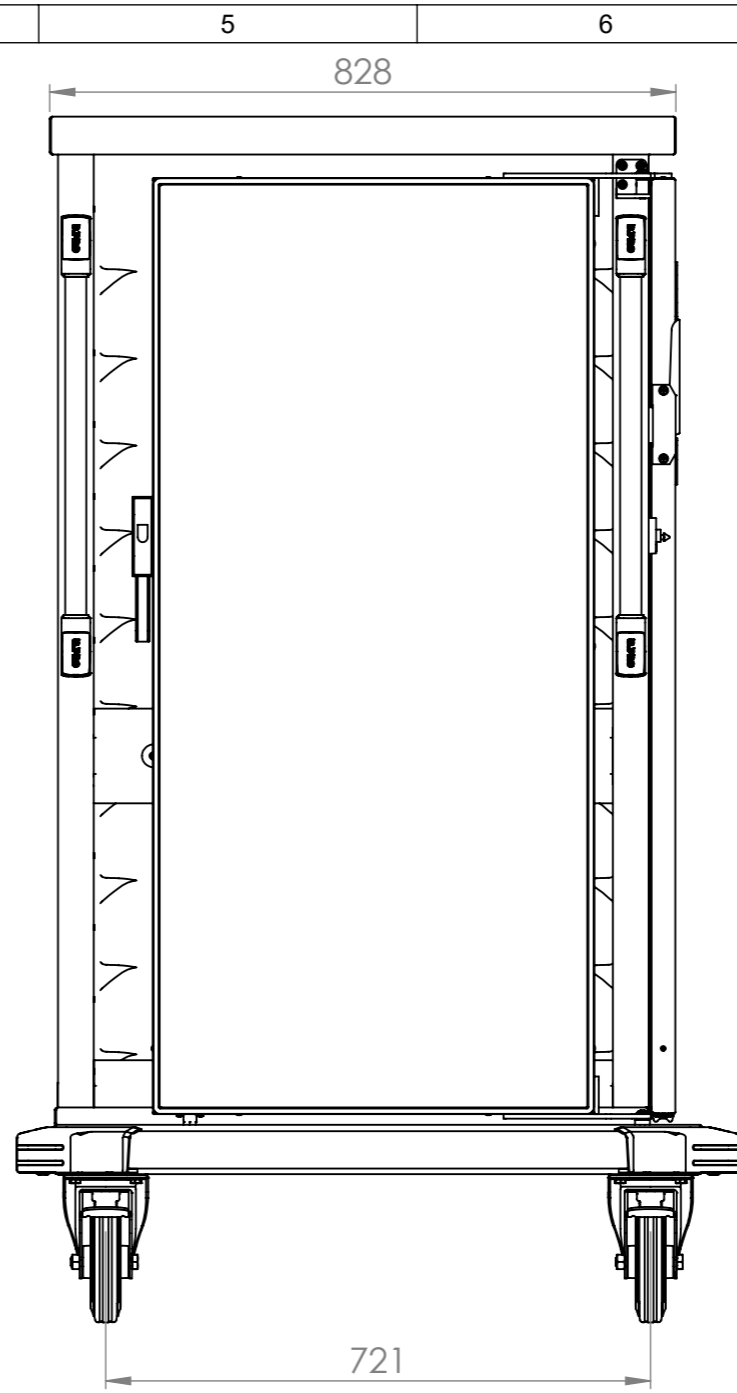
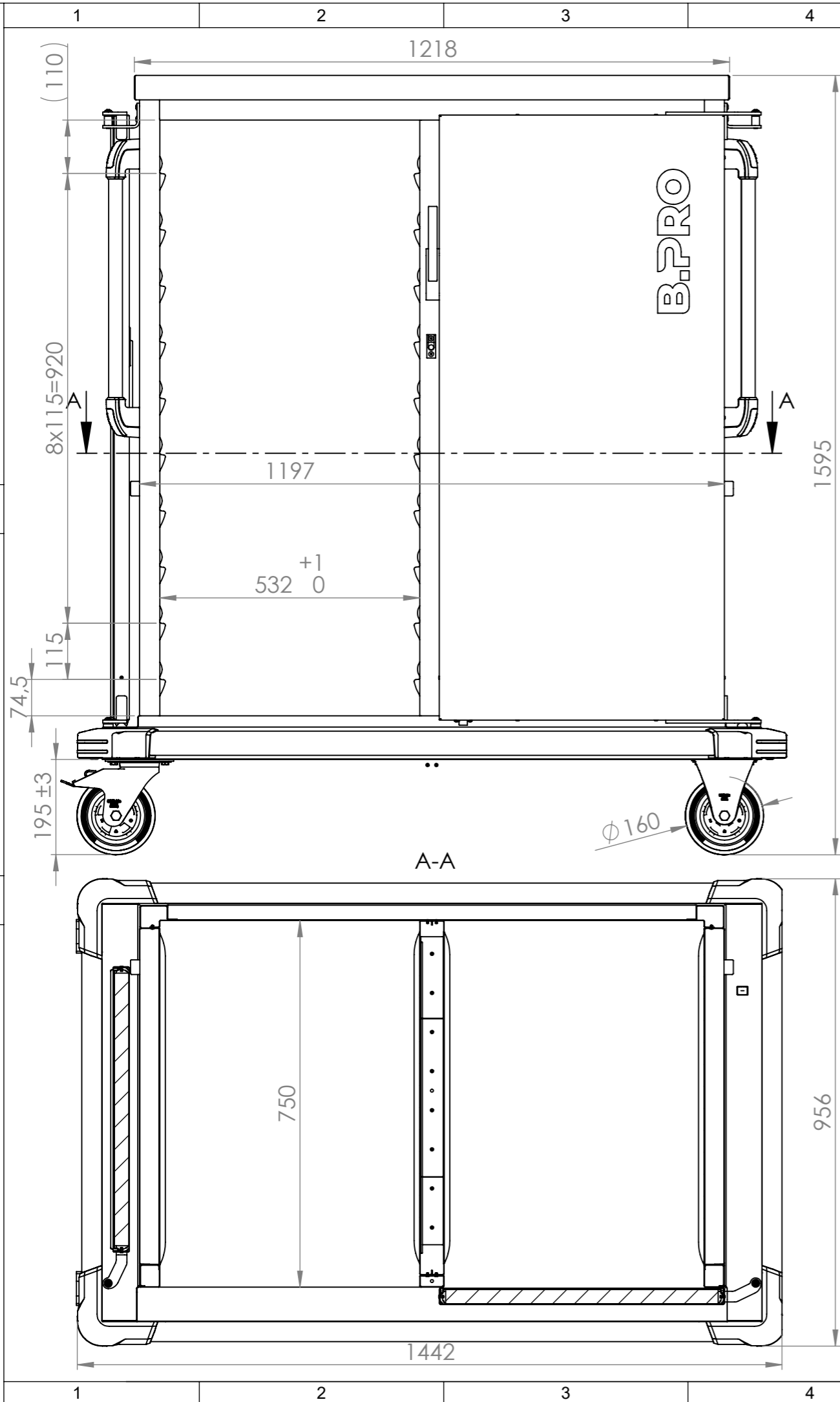


© This drawing may without our consent neither duplicated, still third persons submitted or handed over. Offences can after §18 of the Law over mean competition criminal pursuit to involve.

Ausgedruckte Zeichnung unterliegt nicht dem Änderungsdienst!
Printed Drawing is not automatically updated!

© Diese Zeichnung darf ohne unsere Einwilligung weder vervielfältigt, noch dritten Personen vorgelegt oder ausgehändigt werden. Zuwiderhandlungen können nach §18 des Gesetzes über unlauteren Wettbewerb strafrechtliche Verfolgung nach sich ziehen



Castors: zinc-plated
HS - Hygienic design
Maximum capacity: 40 U trays

1	Index	Rev.-No.	Description of modification				Date	Name				
			Scale	M 1:10	Group	110	Status	freigegeben	Document type	KDI	Std. paper-size	A3
B.PRO		Material		Surface		Date		Name		Document item-no.		2000326103.01
Tolerances according to ISO 2768-cL		Drawn		14.04.2025	AdamekM		SAP material-no.		00575564			
		Checked		10.06.2025	MartynekR		Description		TTW 40-115 EZU			
		Approved		10.06.2025	MartynekR				TTW 40-115 EZU			
Origin												
Notice:												2000320980
												Sheet 1 of 1