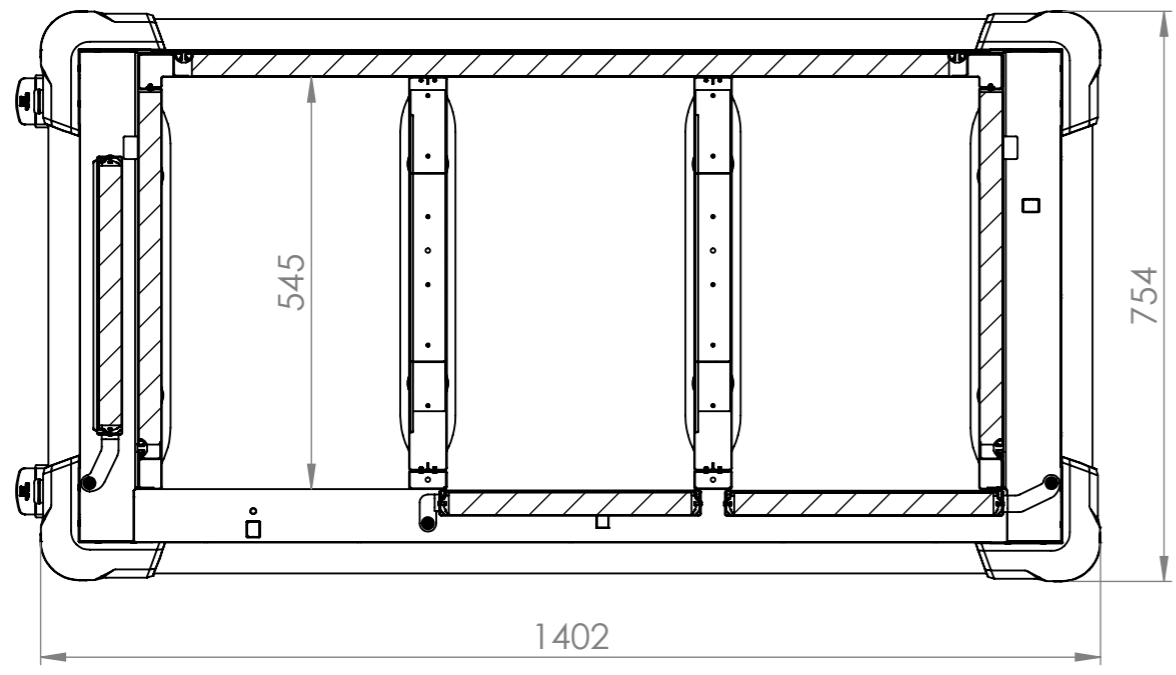
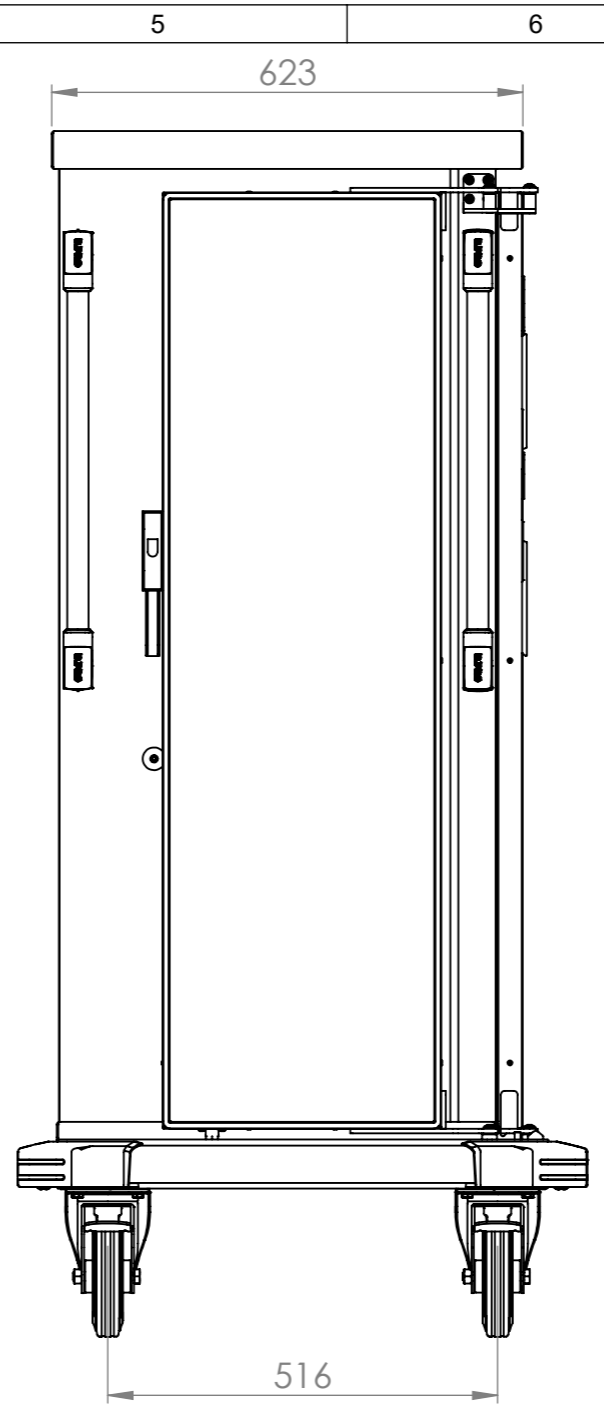
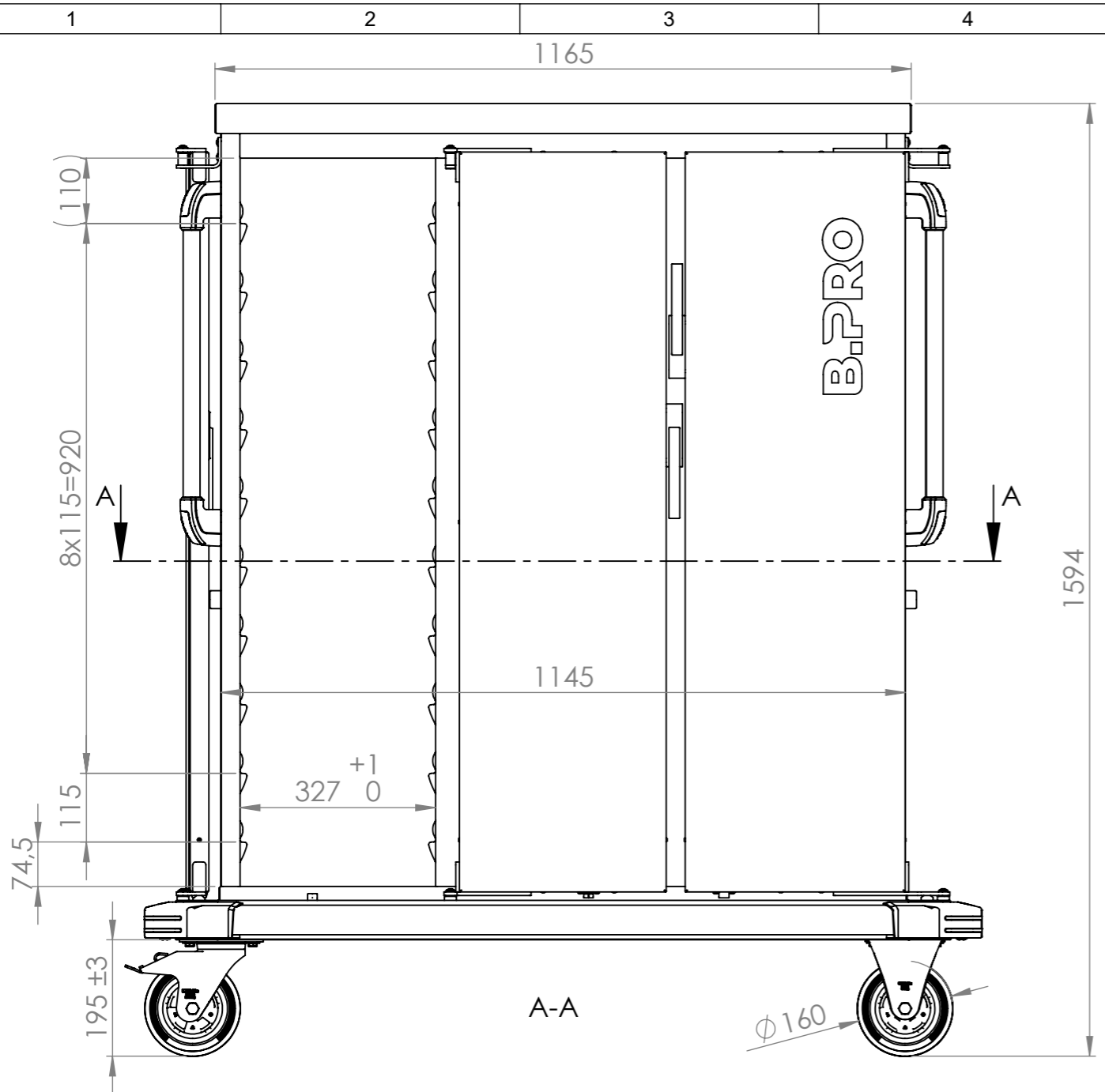


© This drawing may without our consent neither duplicated, still third persons submitted or handed over. Offences can after §18 of the Law over mean competition criminal pursuit to involve.

Ausgedruckte Zeichnung unterliegt nicht dem Änderungsdienst!
Printed Drawing is not automatically updated!

© Diese Zeichnung darf ohne unsere Einwilligung weder vervielfältigt, noch dritten Personen vorgelegt oder ausgehändigt werden. Zuwiderhandlungen können nach §18 des Gesetzes über unlauteren Wettbewerb strafrechtliche Verfolgung nach sich ziehen



Castors: zinc-plated
HS - Hygienic design
Maximum capacity: 30 GN trays

1	Index	Rev.-No.	Description of modification				Date	Name			
B.PRO		Scale	M 1:10	Group	110	Status	freigegeben	Document type	KDI	Std. paper-size	A3
Tolerances according to ISO 2768-cL		Material		Surface		Date		Name		Document item-no.	
Origin		Description		Date		Name		Document item-no.		2000326063.02	
Notice:		SAP material-no.		Date		Name		Document item-no.		00575572	
		2000320988		Sheet		1		of		1	