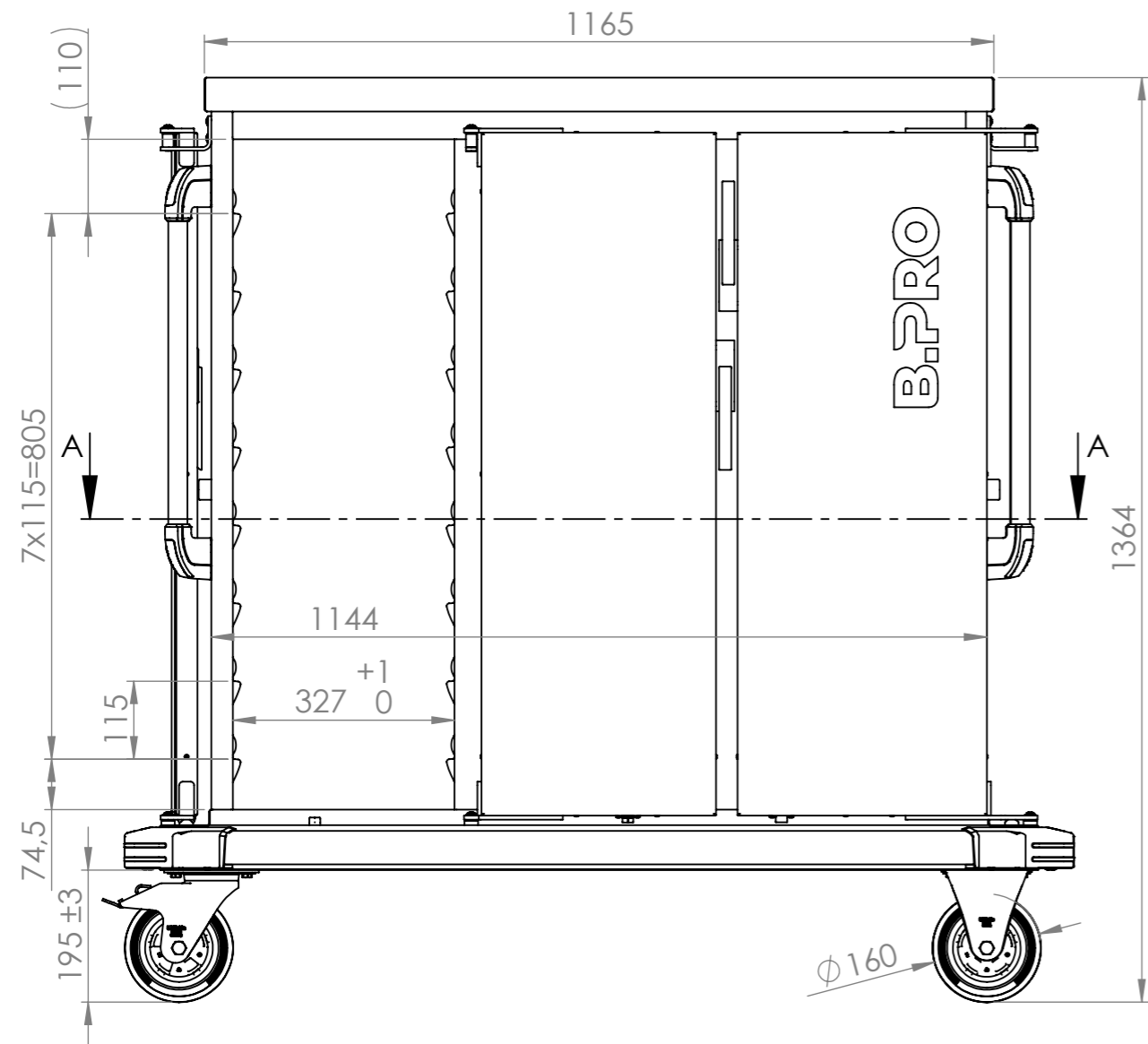


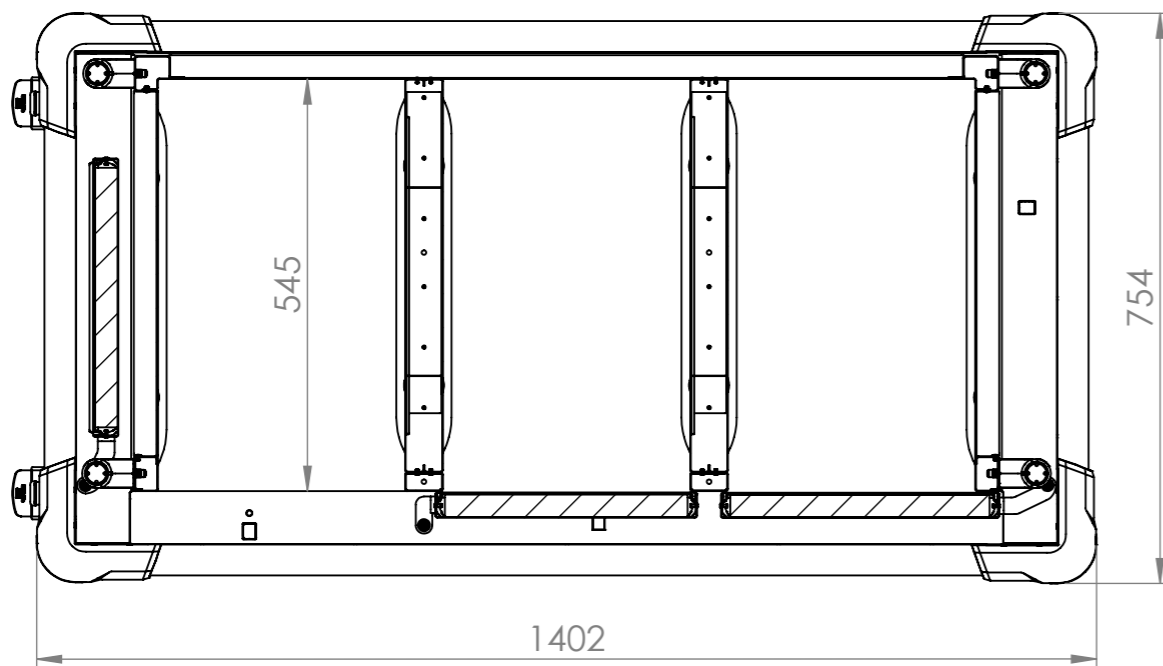
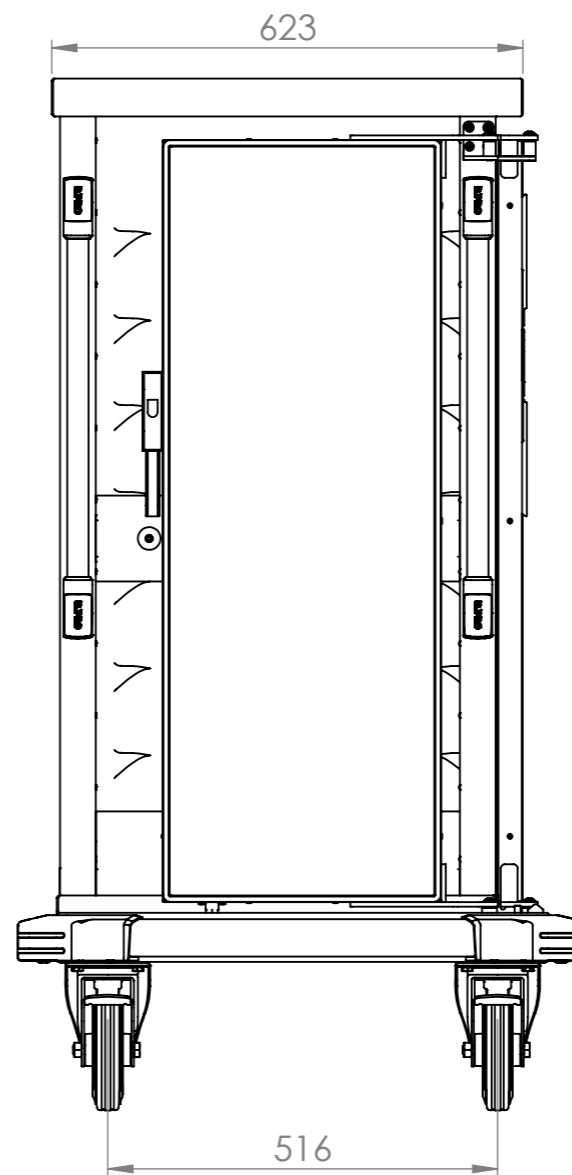
© This drawing may without our consent neither duplicated, still third persons submitted or handed over. Offences can after §18 of the Law over mean competition criminal pursuit to involve.

Ausgedruckte Zeichnung unterliegt nicht dem Änderungsdienst!  
Printed Drawing is not automatically updated!

© Diese Zeichnung darf ohne unsere Einwilligung weder vervielfältigt, noch dritten Personen vorgelegt oder ausgehändigt werden. Zuwiderhandlungen können nach §18 des Gesetzes über unläuteren Wettbewerb strafrechtliche Verfolgung nach sich ziehen



A-A



Castors: zinc-plated  
HS - Hygienic design  
Maximum capacity: 24 GN trays

1	Index	Rev.-No.	Description of modification				Date	Name			
<b>B.PRO</b>	Scale	M 1:10	Group	110	Status	freigegeben	Document type	KDI	Std. paper-size	A3	
			Material				Surface				
Tolerances according to ISO 2768-cL	Drawn	24.06.2025	AdamekM		Document item-no.		2000326054.02				
	Checked	24.06.2025	AdamekM		SAP material-no.		00575559				
	Approved	24.06.2025	AdamekM								
Origin	Description						TTW 24-115 EDG TTW 24-115 EDG TTW 24-115 EDG				
Notice:							2000320975	Sheet	1	of	1