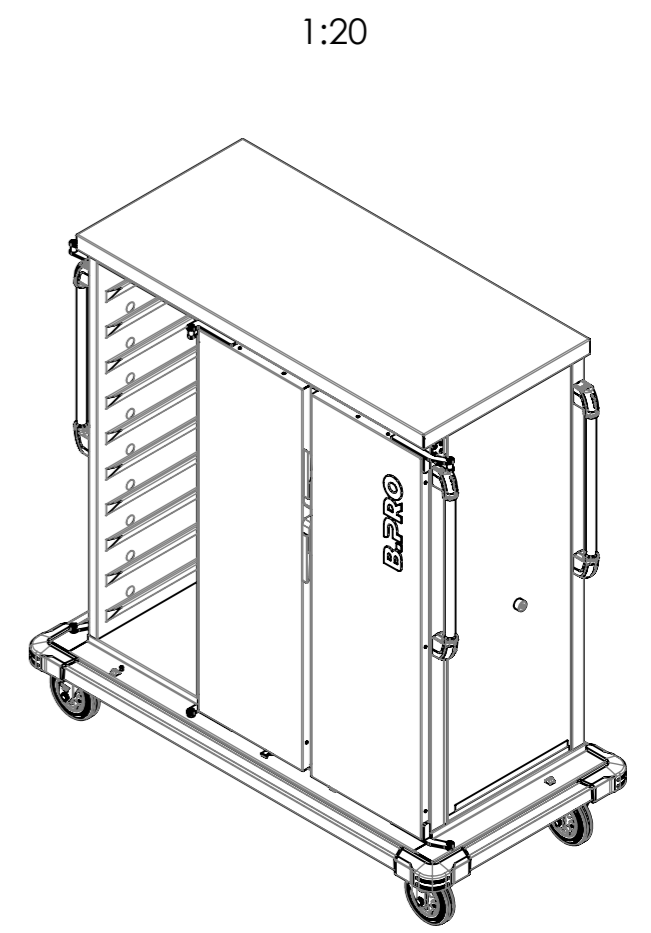
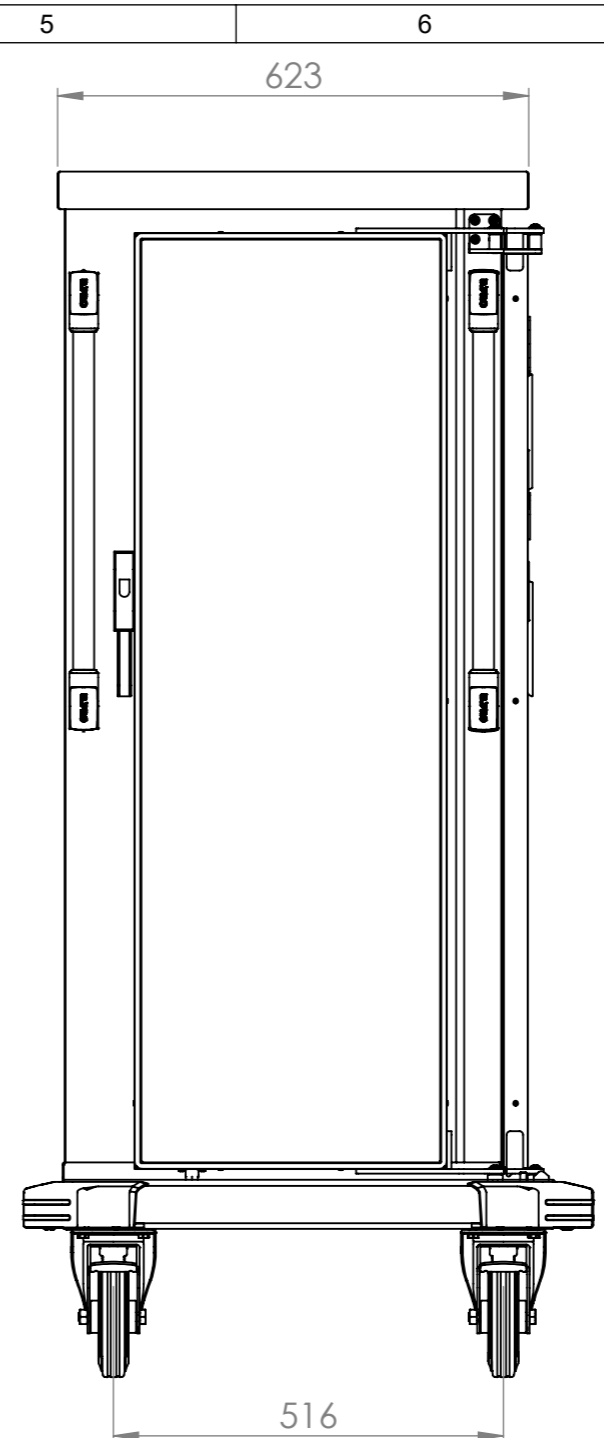
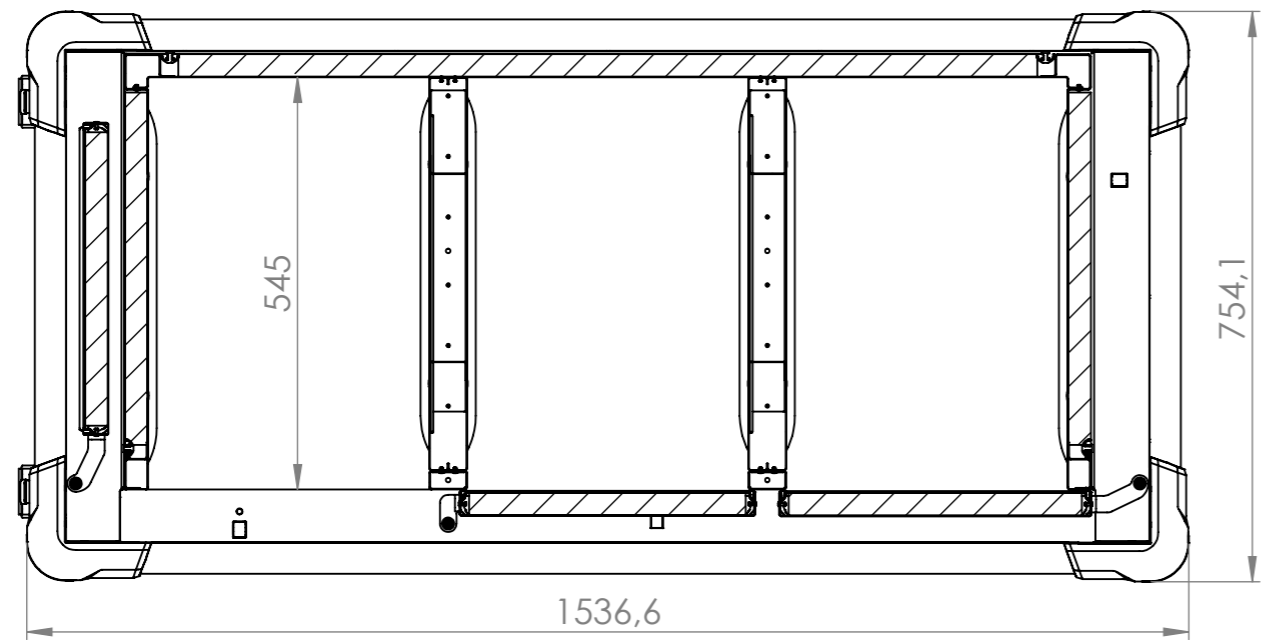
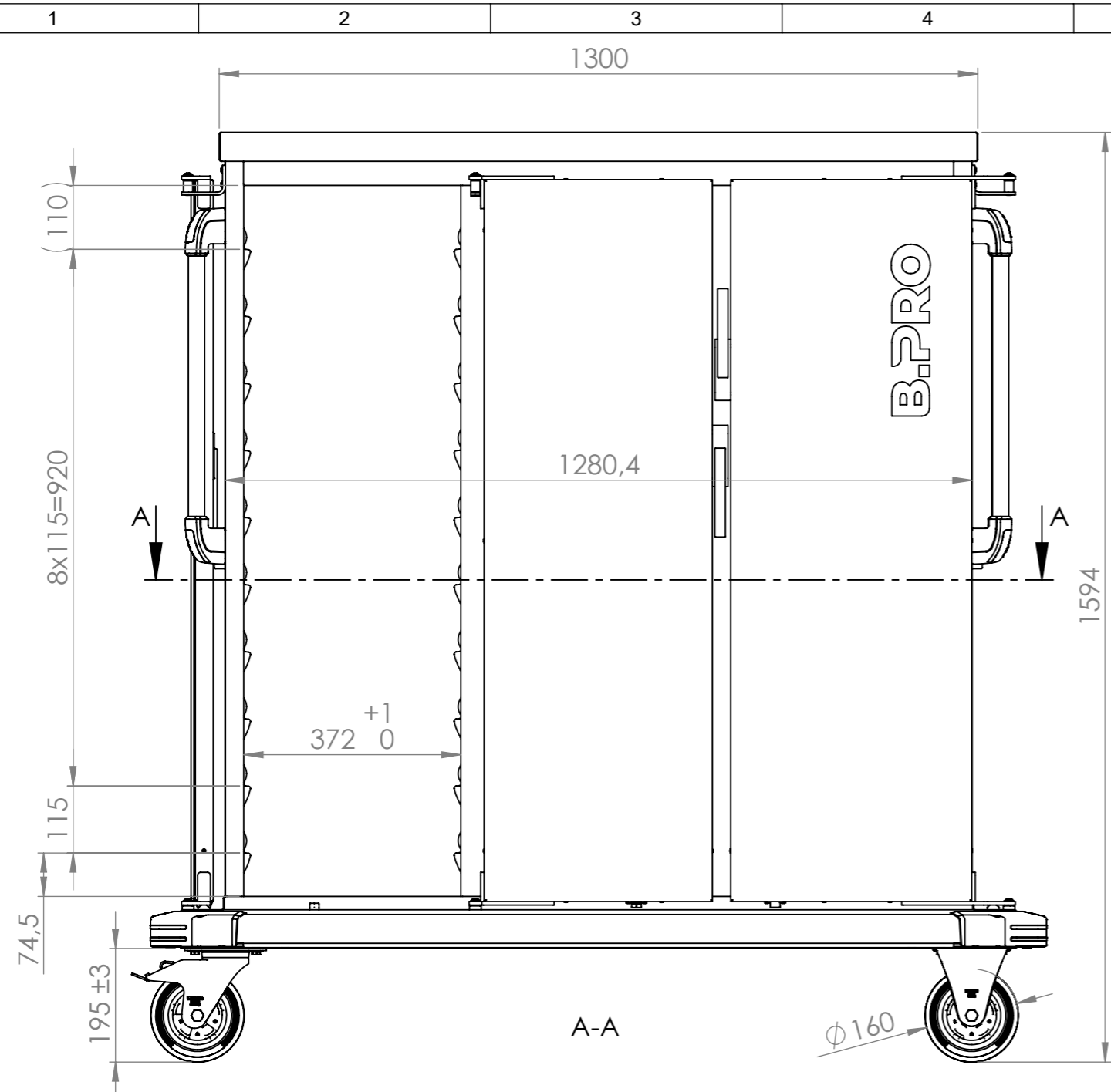


© This drawing may without our consent neither duplicated, still third persons submitted or handed over. Offences can after §18 of the Law over mean competition criminal pursuit to involve.

Ausgedruckte Zeichnung unterliegt nicht dem Änderungsdienst!
Printed Drawing is not automatically updated!

© Diese Zeichnung darf ohne unsere Einwilligung weder vervielfältigt, noch dritten Personen vorgelegt oder ausgehändigt werden. Zuwiderhandlungen können nach §18 des Gesetzes über untaueren Wettbewerb strafrechtliche Verfolgung nach sich ziehen



Castors: zinc-plated
HS - Hygienic design
Maximum capacity: 30 EN trays

1	Index	Rev.-No.	Description of modification				Date	Name			
B.PRO	Scale	M 1:10	Group	110	Status	freigegeben	Document type	KDI	Std. paper-size	A3	
	Material						Surface				
Tolerances according to ISO 2768-cL	Drawn	10.04.2025	AdamekM		Document item-no.		2000326000.01				
	Checked	10.06.2025	MartynekR		SAP material-no.		00575568				
	Approved	10.06.2025	MartynekR								
Origin	Description						TTW 30-115 DDE TTW 30-115 DDE TTW 30-115 DDE				
Notice:							2000320984	Sheet	1	of	1