

© This drawing may without our consent neither duplicated, still third persons submitted or handed over. Offences can after § 18 of the Law over mean competition criminal pursuit to involve.

Ausgedruckte Zeichnung unterliegt nicht dem Änderungsdienst!
Printed Drawing is not automatically updated!

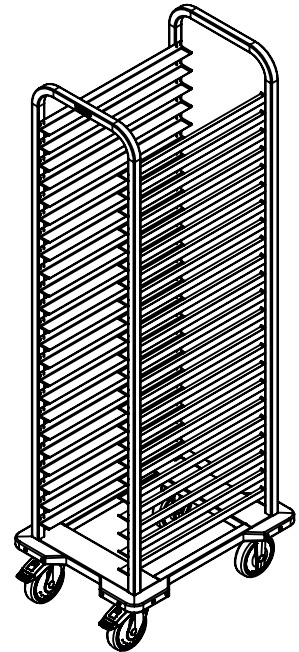
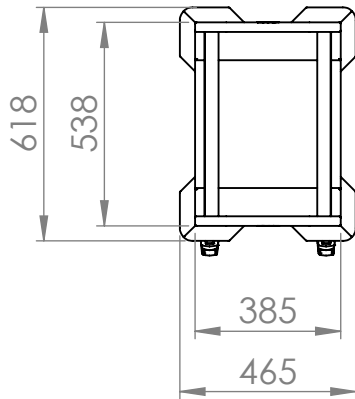
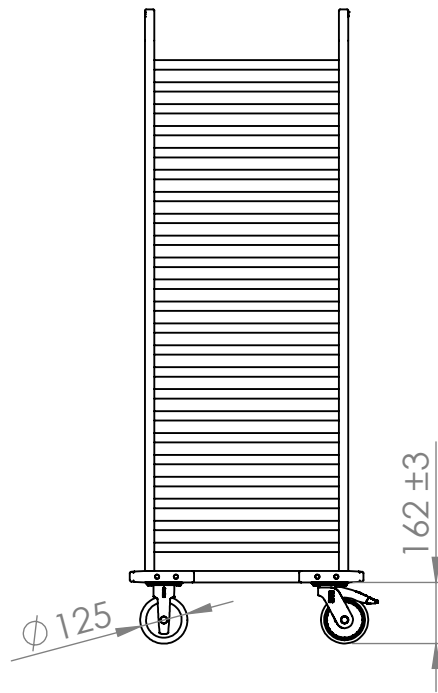
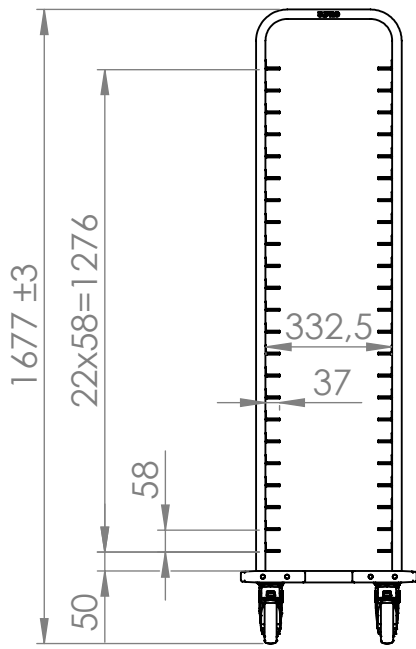
© Diese Zeichnung darf ohne unsere Einwilligung weder vervielfältigt, noch dritten Personen vorgelegt oder ausgenündigt werden. Zuwiderhandlungen können nach § 18 des Gesetzes über unlauteren Wettbewerb strafrechtliche Verfolgung nach sich ziehen

1

2

3

4



Castors: synthetic i.a.w. DIN 18868-8
Capacity: 23 eutectic plates
Load capacity: 200kg

1														
Index	Rev.-No.	Description of modification							Date	Name				
B.PRO		Scale	M 1:20	Group	100	Status	freigegeben	Document type	KDI	Std. paper-size	A4			
Tolerances according to ISO 2768-cL		Material		Date		Name		Document item-no.						
		Surface		26.07.2023		KeselC		2000306431.01						
				08.08.2023		KüblerD		SAP material-no.						
				08.08.2023		KüblerD		00573962						
Origin		Description												
		RWR-EP 23												

Notice: 2000110496 Sheet 1 of 1