

© This drawing may without our consent neither duplicated, still third persons submitted or handed over. Offences can after § 18 of the Law over mean competition criminal pursuit to involve.

Ausgedruckte Zeichnung unterliegt nicht dem Änderungsdienst!  
Printed Drawing is not automatically updated!

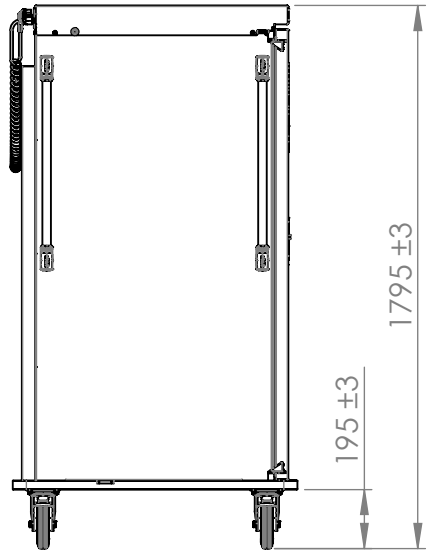
© Diese Zeichnung darf ohne unsere Einwilligung weder vervielfältigt, noch dritten Personen vorgelegt oder ausgenutzt werden. Zuwiderhandlungen können nach § 18 des Gesetzes über unlauteren Wettbewerb strafrechtliche Verfolgung nach sich ziehen

1

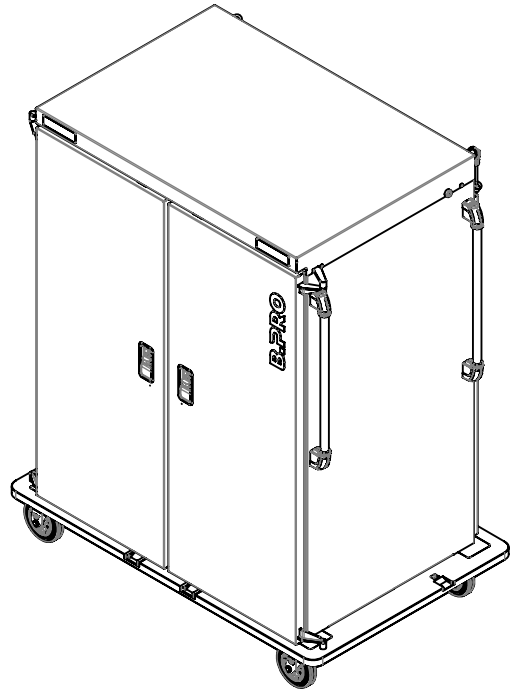
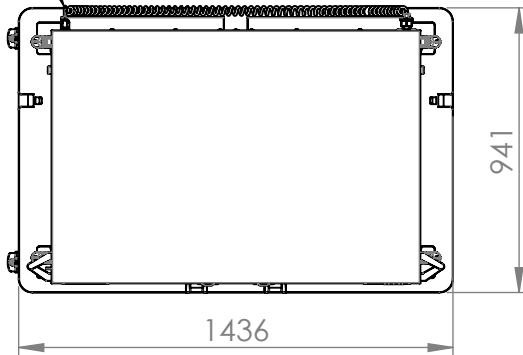
2

3

4



Kabelaustritt  
Cable outlet



Max. Tragfähigkeit: 200 kg  
Kapazität: 2x36 (30) Auflagesicken, Abstand 38,3 mm  
Rollen: stahlverzinkt  
Stromversorgung: 220-240V; 50/60 Hz; 1,84 kW  
Kabellänge: gestreckt ca. 2,2 m

Max. load capacity: 200 kg  
Capacity: 2x36 (30) pairs of ledges with space 38,3 mm  
Castors: zinc-plated  
Power supply: 220-240V; 50/60 Hz; 1,84 kW  
Cable length: extended approx. 2,2 m

1															
Index	Rev.-No.	Description of modification							Date	Name					
<b>B.PRO</b>		Scale	M 1:25	Group	160	Status	freigegeben	Document type	KDI	Std. paper-size	A4				
				Material					Surface						
Tolerances according to ISO 2768-cL		Date		Name		Document item-no.					2000296167.01				
		Drawn		01.08.2022		SteinhäuserA		SAP material-no.					00575218		
		Checked		27.07.2023		Gärtnerl									
		Approved		27.07.2023		Gärtnerl									
Origin		Description										BPT E 2 x 36 (30) duo H/C banquet			
Notice:								2000282696	Sheet	1	of	1			

A  
B  
C  
D  
E  
F