

© This drawing may without our consent neither duplicated, still third persons submitted or handed over. Offences can after §18 of the Law over mean competition criminal pursuit to involve.

Ausgedruckte Zeichnung unterliegt nicht dem Änderungsdienst!
Printed Drawing is not automatically updated!

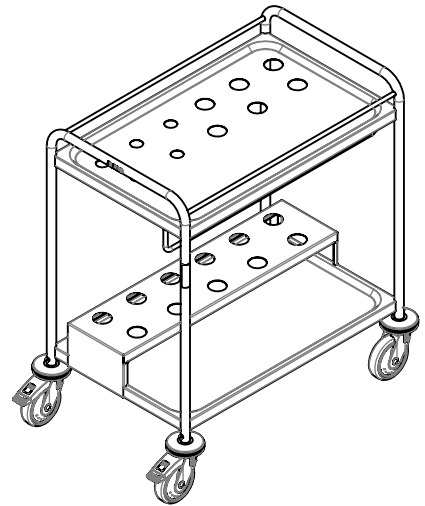
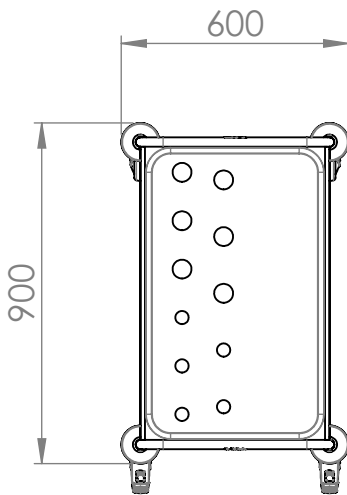
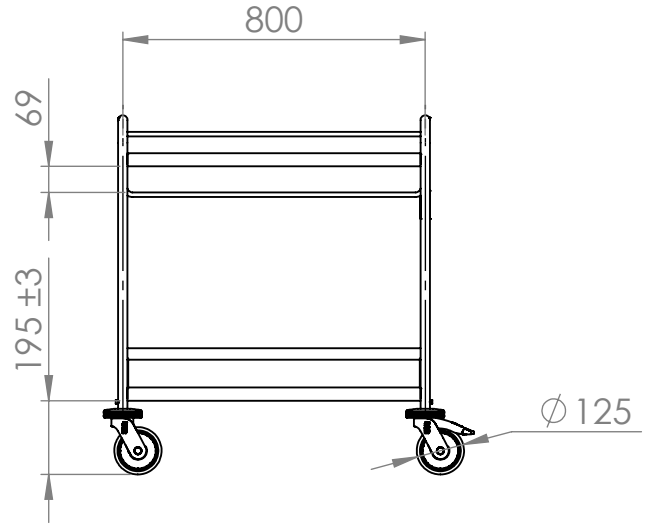
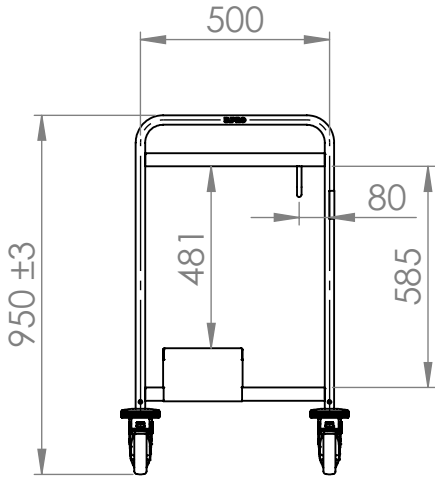
© Diese Zeichnung darf ohne unsere Einwilligung weder vervielfältigt, noch dritten Personen vorgelegt oder ausgenündigt werden. Zuwiderhandlungen können nach §18 des Gesetzes über unlauteren Wettbewerb strafrechtliche Verfolgung nach sich ziehen

1

2

3

4



A
B
C
D
E
F

Castors: synthetic acc. to DIN 18867-8

1	322.061.24											
Index	Rev.-No.	Description of modification							Date	Name		
B.PRO		Scale	M 1:20	Group	100	Status	freigegeben	Document type	KDI	Std. paper-size	A4	
				Material				Surface				
Tolerances according to ISO 2768-cL		Date		Name		Document item-no.						
		Drawn		12.12.2024		KüblerD		2000295901.03				
		Checked		20.01.2025		SteinhäuserA		SAP material-no. 00569791				
Approved		20.01.2025		SteinhäuserA								
Description		LW 8 x 5-2										
Origin												
Notice:								2000126150	Sheet	1	of	1