

© This drawing may without our consent neither duplicated, still third persons submitted or handed over. Offences can after §18 of the Law over mean competition criminal pursuit to involve.

Ausgedruckte Zeichnung unterliegt nicht dem Änderungsdienst!
Printed Drawing is not automatically updated!

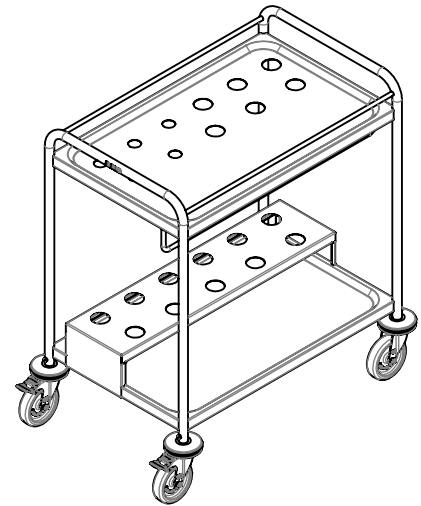
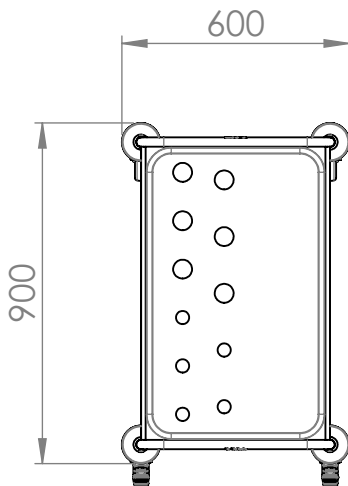
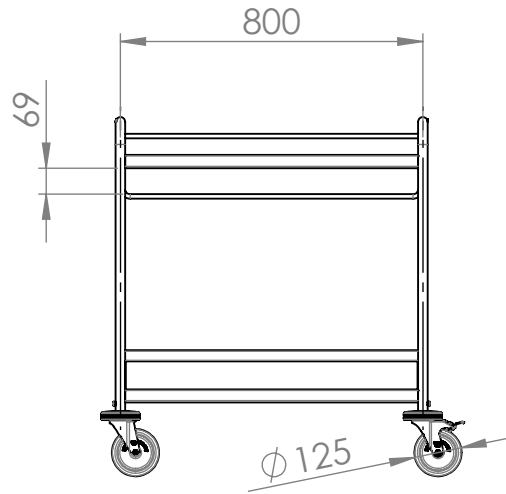
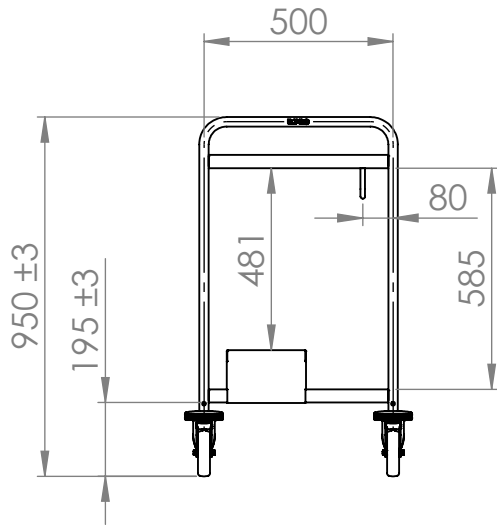
© Diese Zeichnung darf ohne unsere Einwilligung weder vervielfältigt, noch dritten Personen vorgelegt oder ausgenutzt werden. Zuwiderhandlungen können nach §18 des Gesetzes über unlauteren Wettbewerb strafrechtliche Verfolgung nach sich ziehen

1

2

3

4



Rollen: Stahl verzinkt
Castors: zinc plated

1	322.111.23									Date	Name	
Index	Rev.-No.	Description of modification								Date	Name	
B.PRO		Scale	M 1:20	Group	100	Status	freigegeben	Document type	KDI	Std. paper-size	A4	
				Material					Surface			
Tolerances according to ISO 2768-cL				Date	Name	Document item-no. 2000295835.02						
		Drawn		04.10.2023	Bö&R	SAP material-no. 00565775						
		Checked		04.10.2023	KüblerD							
		Approved		04.10.2023	KüblerD							
Origin		Description LW 8 x 5-2										

Notice: 2000126121 Sheet 1 of 1