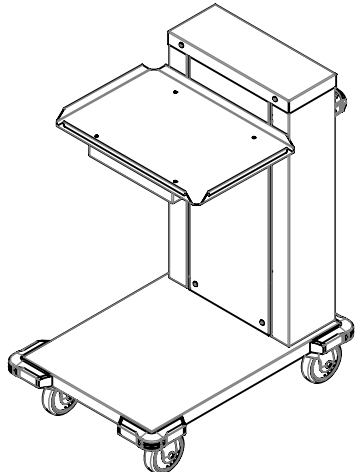
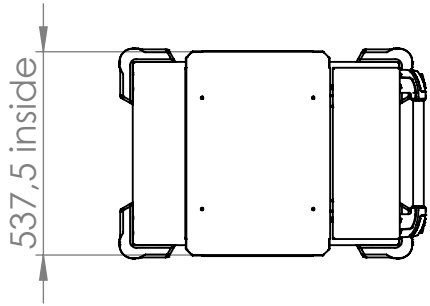
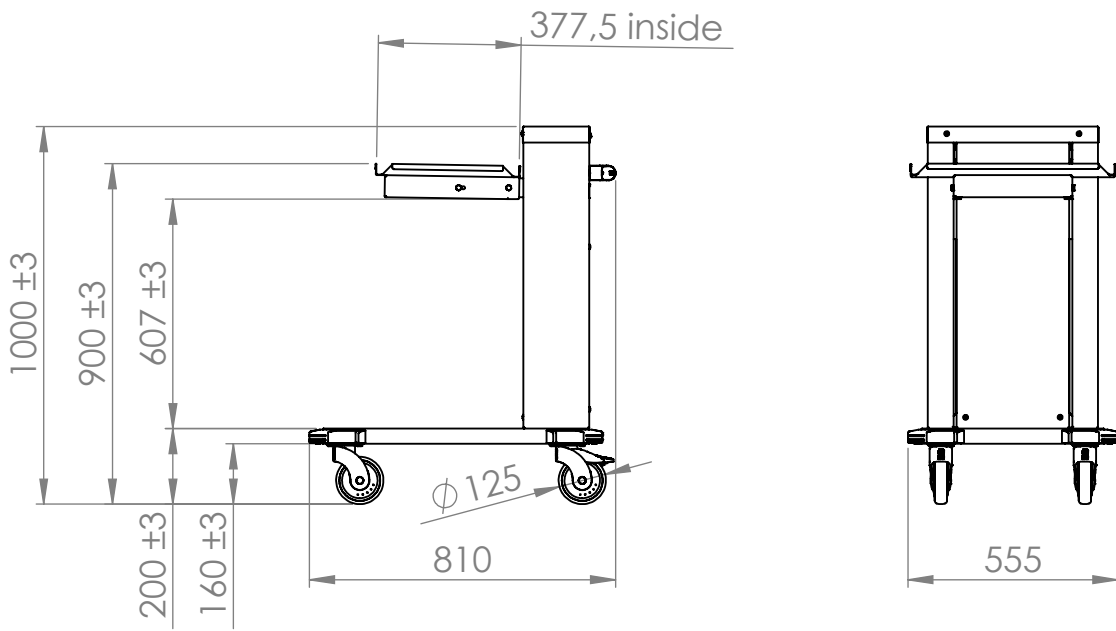


© This drawing may without our consent neither duplicated, still third persons submitted or handed over. Offences can after §18 of the Law over mean competition criminal pursuit to involve.

Ausgedruckte Zeichnung unterliegt nicht dem Änderungsdienst!
Printed Drawing is not automatically updated!

© Diese Zeichnung darf ohne unsere Einwilligung weder vervielfältigt, noch dritten Personen vorgelegt oder ausgenutzt werden. Zuwiderhandlungen können nach §18 des Gesetzes über unlauteren Wettbewerb strafrechtliche Verfolgung nach sich ziehen



Capacity: approx. 120 trays
Max. tray dimension: 530 x 370 mm

Stacking height: 900mm
Max. load capacity: 200kg
Castors: synthetic

1	322.076.21											
Index	Rev.-No.	Description of modification							Date	Name		
B.PRO		Scale	M 1:20	Group	110	Status	freigegeben	Document type	KDI	Std. paper-size	A4	
Tolerances according to ISO 2768-cL				Material				Surface				
		Date		Name		Document item-no. 2000259387.02						
		Drawn		01.09.2021		MaricD		SAP material-no. 00575000				
		Checked		14.10.2021		SüßmannH						
Approved		14.10.2021		SüßmannH								
Origin		Description CCE-54/38 - 900mm										

Notice: 2000258057 Sheet 1 of 1