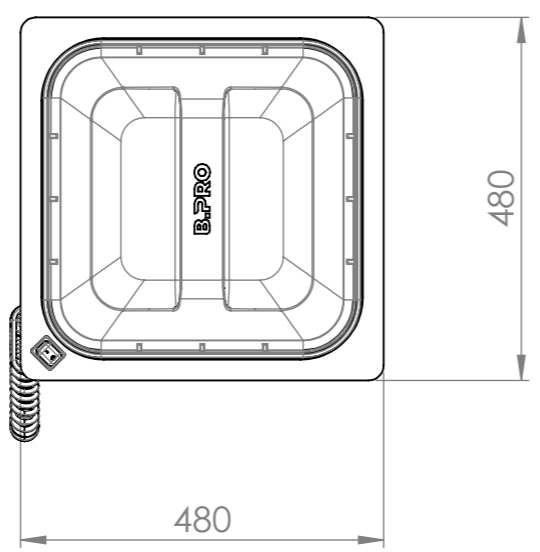
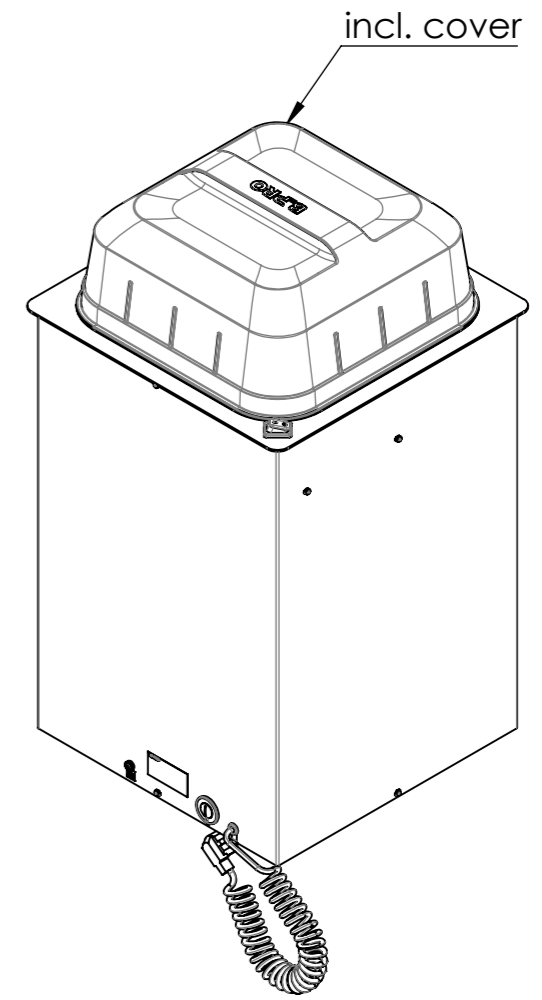
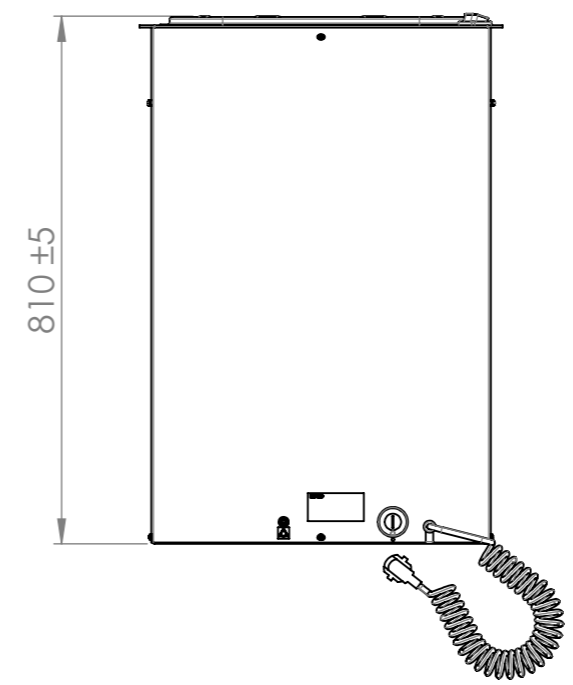
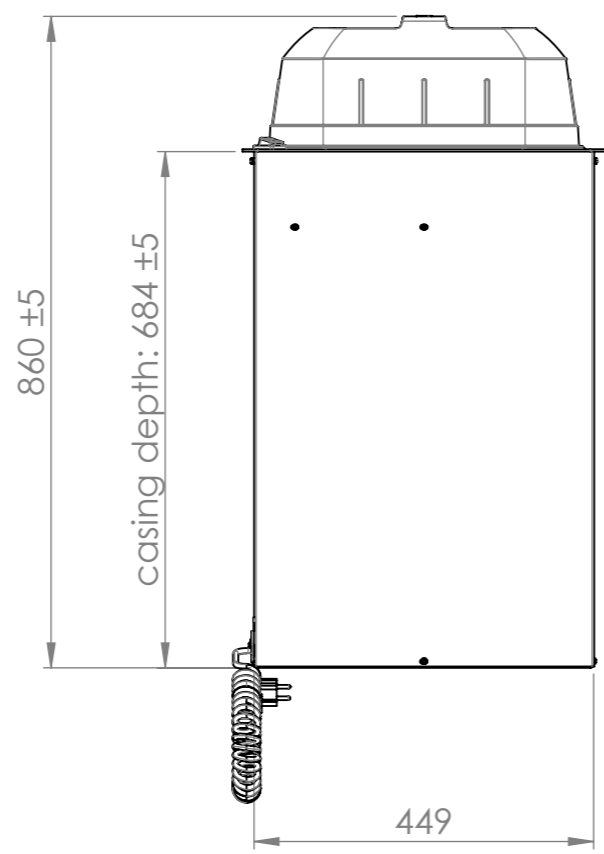
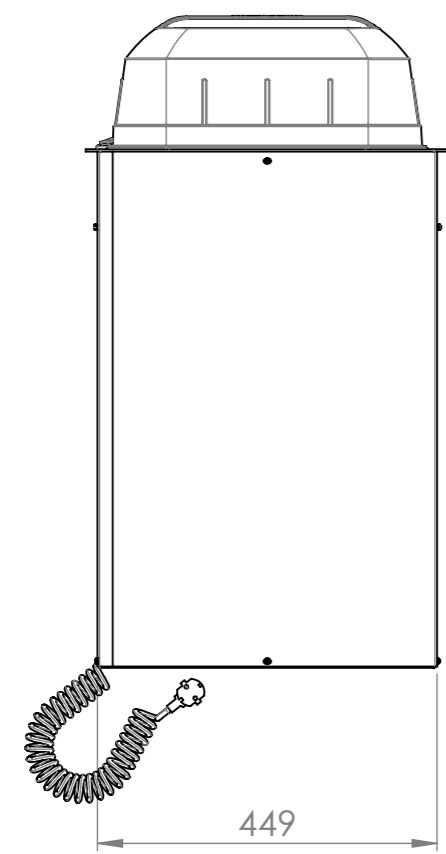


© This drawing may without our consent neither duplicated, still third persons submitted or handed over. Offences can after §18 of the Law over mean competition criminal pursuit to involve.

Ausgedruckte Zeichnung unterliegt nicht dem Änderungsdienst!
Printed Drawing is not automatically updated!

© Diese Zeichnung darf ohne unsere Einwilligung weder vervielfältigt, noch dritten Personen vorgelegt oder ausgehändigt werden. Zuwiderhandlungen können nach §18 des Gesetzes über unlauteren Wettbewerb strafrechtliche Verfolgung nach sich ziehen



Capacity: ca. 70 plates
=> round plates Ø18-33cm
=> square plates max. size: 28x28cm

Stacking height:
=> with cover: 685mm
=> without cover: 670mm

Weight: ca. 31kg
Payload: max. 65kg

Power: 0,825kW
Electric connection: 220-240V / 50-60Hz

1	322.076.21											
Index	Rev.-No.	Description of modification							Date	Name		
B.PRO		Scale	M 1:10	Group	110	Status	freigegeben	Document type	KDI	Std. paper-size	A3	
Tolerances according to ISO 2768-cL		Material		Surface								
Origin		Drawn	01.09.2021	MaricD	Document item-no. 2000258840.03							
		Checked	13.10.2021	SüßmannH	SAP material-no. 00574715							
		Approved	13.10.2021	SüßmannH	Description							
		TSE-H1 18-33 ET:684										
Notice:								2000210088	Sheet	1	of	1