

© This drawing may without our consent neither duplicated, still third persons submitted or handed over. Offences can after §18 of the Law over mean competition criminal pursuit to involve.

Ausgedruckte Zeichnung unterliegt nicht dem Änderungsdienst!  
Printed Drawing is not automatically updated!

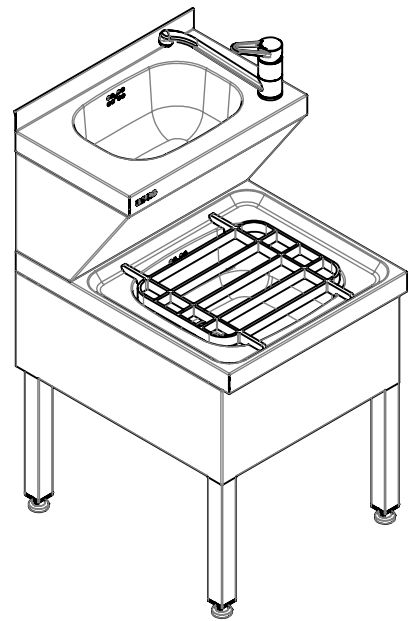
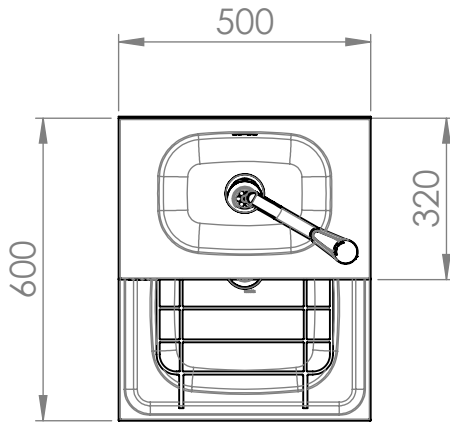
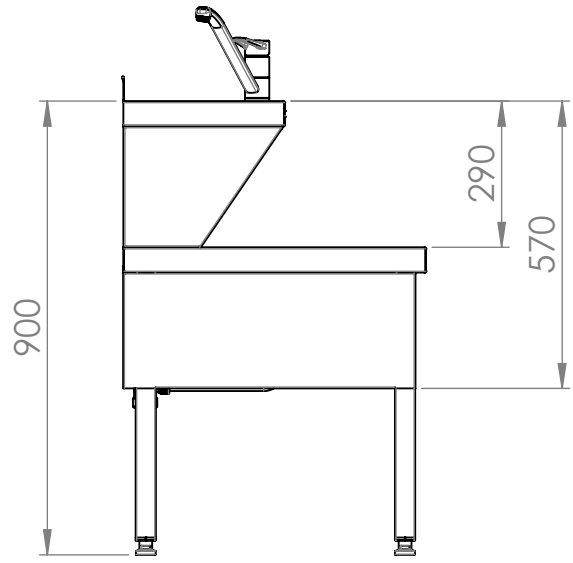
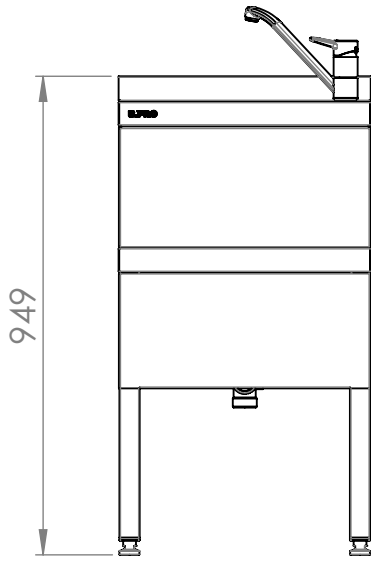
© Diese Zeichnung darf ohne unsere Einwilligung weder vervielfältigt, noch dritten Personen vorgelegt oder ausgenündigt werden. Zuwiderhandlungen können nach §18 des Gesetzes über unlauteren Wettbewerb strafrechtliche Verfolgung nach sich ziehen

1

2

3

4



A  
B  
C  
D  
E

1	322.106.22											
Index	Rev.-No.	Description of modification							Date	Name		
<b>B.PRO</b>		Scale	M 1:15	Group	110	Status	freigegeben	Document type	KDI	Std. paper-size	A4	
Tolerances according to ISO 2768-cL				Material				Surface				
				Date	Name	Document item-no. 2000256474.03						
		Drawn		05.09.2022	MartynekR	SAP material-no. 00572553						
		Checked		06.09.2022	HoraM							
Approved		06.09.2022	HoraM									
Origin		Description HAU-P 5x6 / 900 mm										
Notice:								2000126195	Sheet	1	of	1

F