

© This drawing may without our consent neither duplicated, still third persons submitted or handed over. Offences can after §18 of the Law over mean competition criminal pursuit to involve.

Ausgedruckte Zeichnung unterliegt nicht dem Änderungsdienst!
Printed Drawing is not automatically updated!

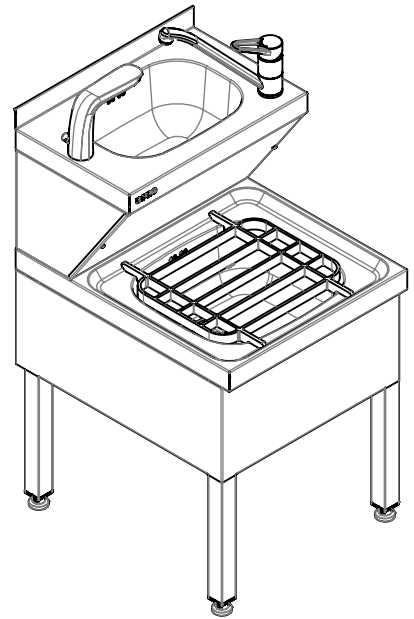
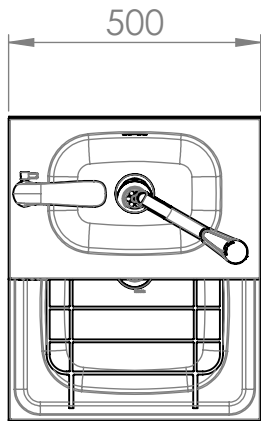
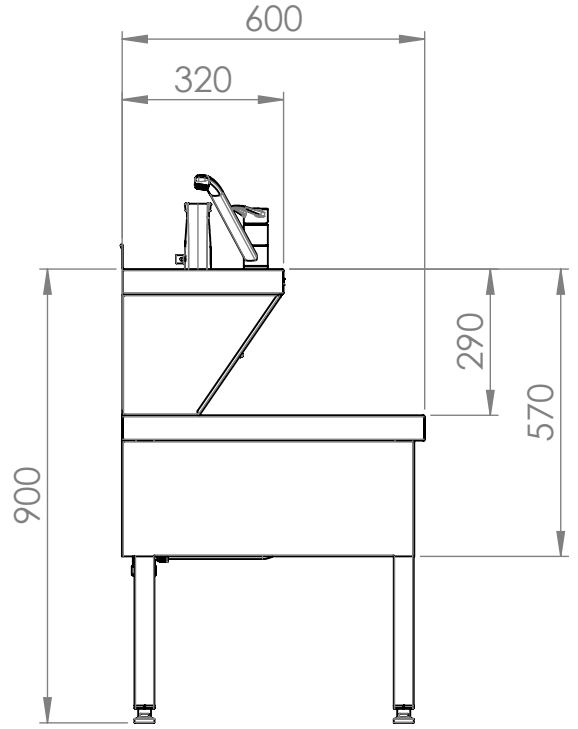
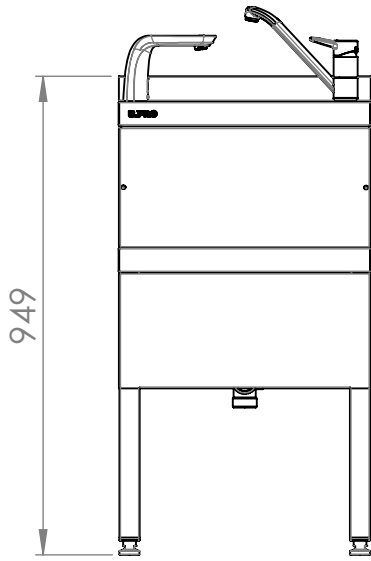
© Diese Zeichnung darf ohne unsere Einwilligung weder vervielfältigt, noch dritten Personen vorgelegt oder ausgenündigt werden. Zuwiderhandlungen können nach §18 des Gesetzes über unlauteren Wettbewerb strafrechtliche Verfolgung nach sich ziehen

1

2

3

4



1	322.035.23											
Index	Rev.-No.	Description of modification							Date	Name		
B.PRO		Scale	M 1:15	Group	110	Status	freigegeben	Document type	KDI	Std. paper-size	A4	
				Material				Surface				
Tolerances according to ISO 2768-cL				Date	Name	Document item-no. 2000256473.05						
		Drawn		13.12.2023	HoraM	SAP material-no. 00572554						
		Checked		14.12.2023	MartynekR							
		Approved		14.12.2023	MartynekR							
Origin		Description HAU-PS 5x6 / 900 mm										
Notice:								2000126196	Sheet	1	of	1

A
B
C
D
E
F