

© This drawing may without our consent neither duplicated, still third persons submitted or handed over. Offences can after §18 of the Law over mean competition criminal pursuit to involve.

Ausgedruckte Zeichnung unterliegt nicht dem Änderungsdienst!  
Printed Drawing is not automatically updated!

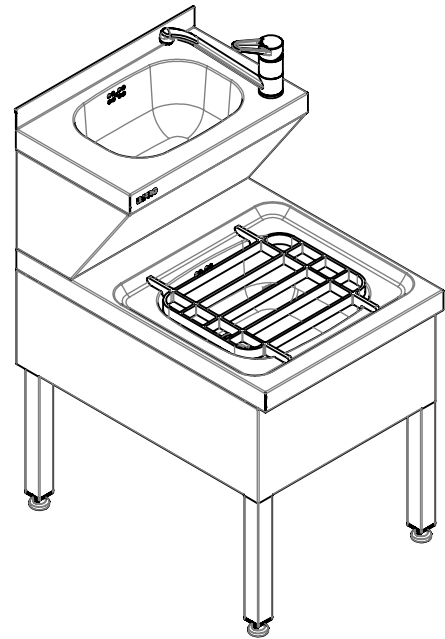
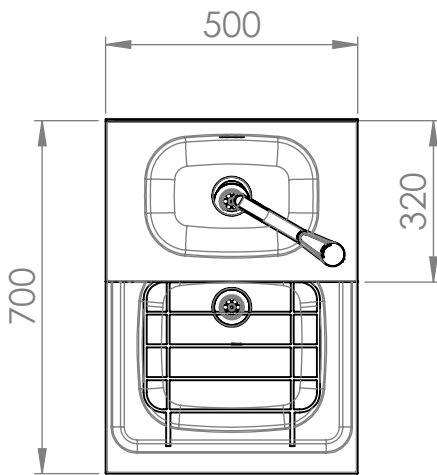
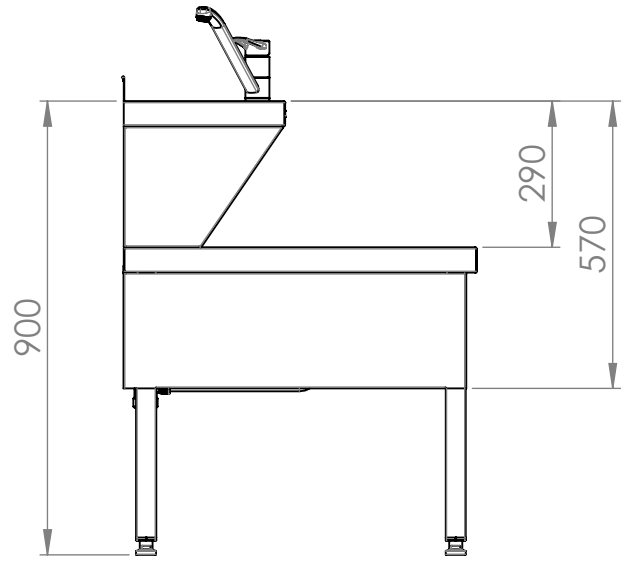
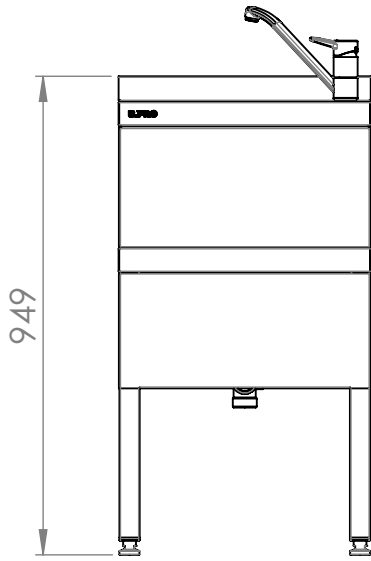
© Diese Zeichnung darf ohne unsere Einwilligung weder vervielfältigt, noch dritten Personen vorgelegt oder ausgenutzt werden. Zuwiderhandlungen können nach §18 des Gesetzes über unlauteren Wettbewerb strafrechtliche Verfolgung nach sich ziehen

1

2

3

4



A  
B  
C  
D  
E

1	322.106.22										
Index	Rev.-No.	Description of modification							Date	Name	
<b>B.PRO</b>		Scale	M 1:15	Group	100	Status	freigegeben	Document type	KDI	Std. paper-size	A4
				Material				Surface			
Tolerances according to ISO 2768-cL				Date	Name	Document item-no. 2000256472.03					
		Drawn		05.09.2022	MartynekR	SAP material-no. 00572555					
		Checked		06.09.2022	HoraM						
		Approved		06.09.2022	HoraM						
Origin		Description HAU-P 5x7 / 900 mm									

F

Notice: 2000126197 Sheet 1 of 1