

© This drawing may without our consent neither duplicated, still third persons submitted or handed over. Offences can after § 18 of the Law over mean competition criminal pursuit to involve.

Ausgedruckte Zeichnung unterliegt nicht dem Änderungsdienst!
Printed Drawing is not automatically updated!

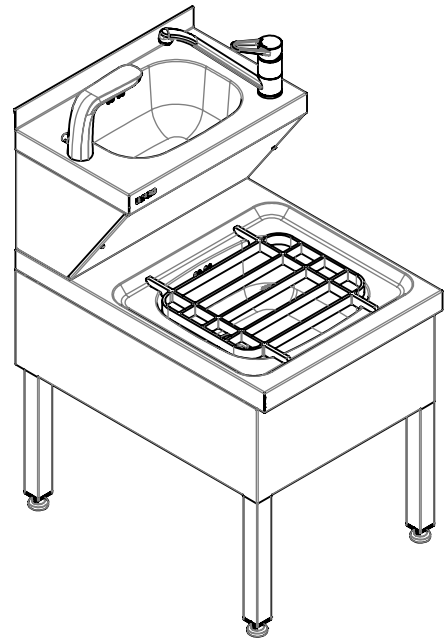
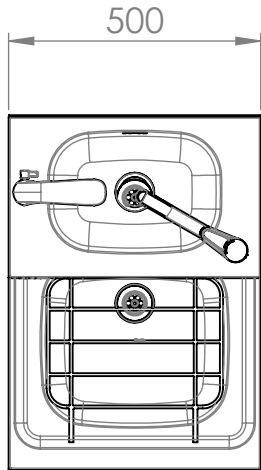
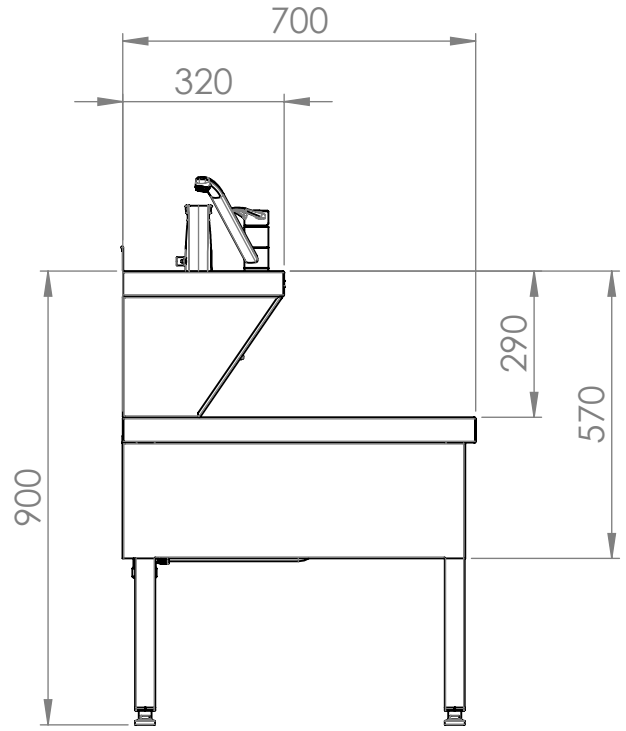
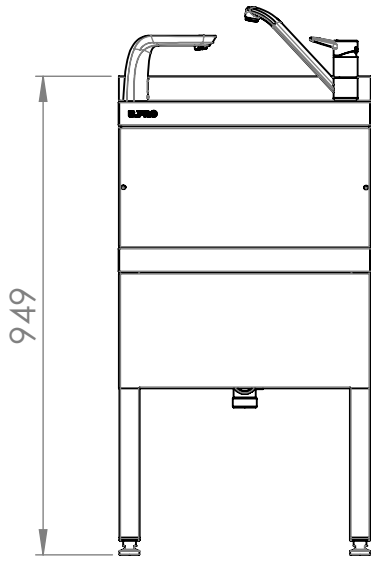
© Diese Zeichnung darf ohne unsere Einwilligung weder vervielfältigt, noch dritten Personen vorgelegt oder ausgenündigt werden. Zuwiderhandlungen können nach § 18 des Gesetzes über unlauteren Wettbewerb strafrechtliche Verfolgung nach sich ziehen

1

2

3

4



1	322.035.23										
Index	Rev.-No.	Description of modification							Date	Name	
B.PRO		Scale	M 1:15	Group	110	Status	freigegeben	Document type	KDI	Std. paper-size	A4
				Material				Surface			
Tolerances according to ISO 2768-cL				Date	Name		Document item-no. 2000256471.05				
		Drawn		13.12.2023	HoraM						
		Checked		14.12.2023	MartynekR		SAP material-no. 00572556				
		Approved		14.12.2023	MartynekR						
Origin		Description HAU-PS 5x7 / 900 mm									

Notice: 2000126198 Sheet 1 of 1