

© This drawing may without our consent neither duplicated, still third persons submitted or handed over. Offences can after §18 of the Law over mean competition criminal pursuit to involve.

Ausgedruckte Zeichnung unterliegt nicht dem Änderungsdienst!
Printed Drawing is not automatically updated!

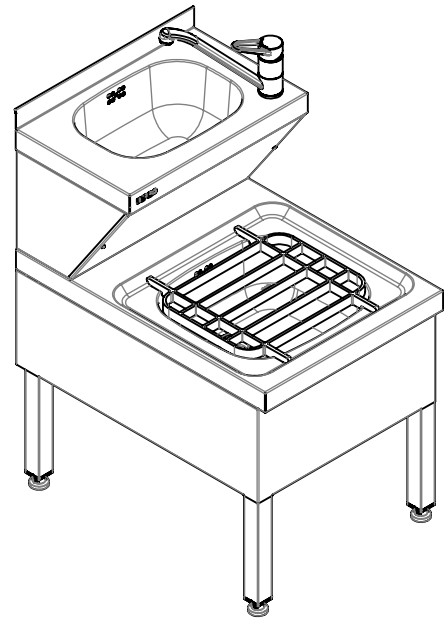
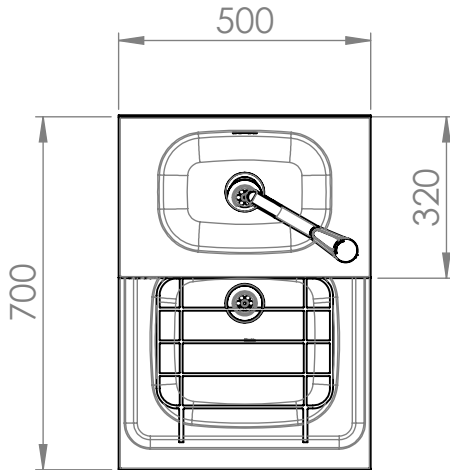
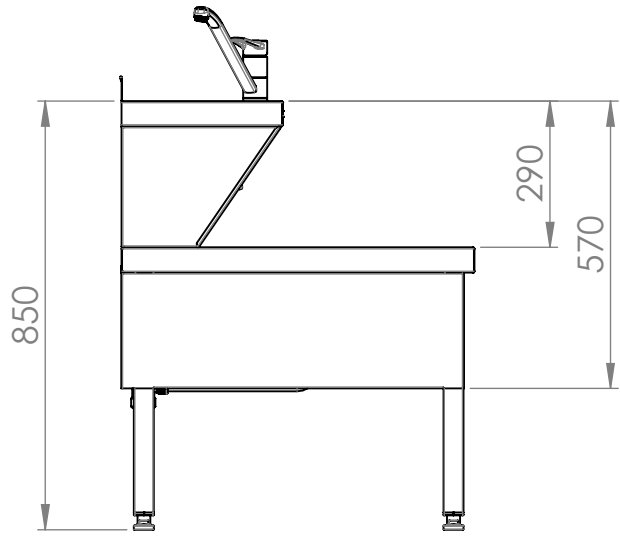
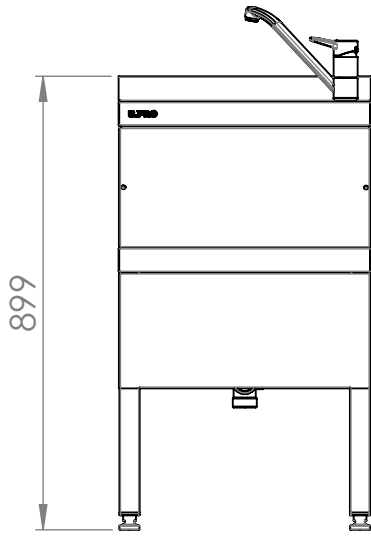
© Diese Zeichnung darf ohne unsere Einwilligung weder vervielfältigt, noch dritten Personen vorgelegt oder ausgenündigt werden. Zuwiderhandlungen können nach §18 des Gesetzes über unlauteren Wettbewerb strafrechtliche Verfolgung nach sich ziehen

1

2

3

4



1	322.106.22										
Index	Rev.-No.	Description of modification							Date	Name	
B.PRO		Scale	M 1:15	Group	100	Status	freigegeben	Document type	KDI	Std. paper-size	A4
Tolerances according to ISO 2768-cL		Material		Surface							
		Date		Name		Document item-no. 2000256291.03					
		Drawn		05.09.2022		MartynekR					
		Checked		06.09.2022		HoraM		SAP material-no. 00573286			
Approved		06.09.2022		HoraM							
Description		HAU-P 5x7 Serviceblende									
Origin											

Notice: 2000126224 Sheet 1 of 1