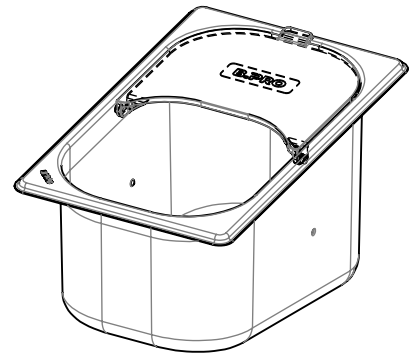
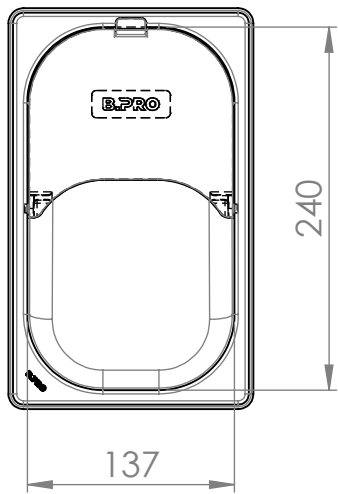
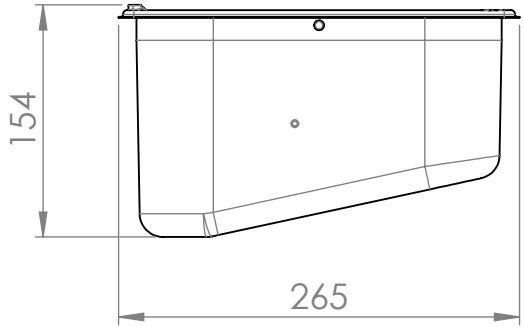
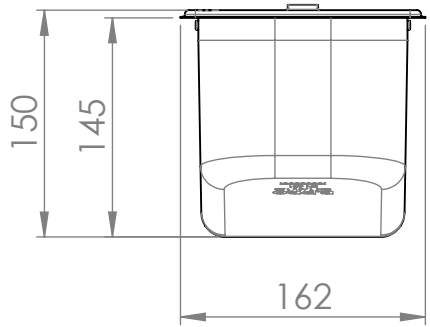


© This drawing may without our consent neither duplicated, still third persons submitted or handed over. Offences can after §18 of the Law over mean competition criminal pursuit to involve.

Ausgedruckte Zeichnung unterliegt nicht dem Änderungsdienst!  
Printed Drawing is not automatically updated!

© Diese Zeichnung darf ohne unsere Einwilligung weder vervielfältigt, noch dritten Personen vorgelegt oder ausgenutzt werden. Zuwiderhandlungen können nach §18 des Gesetzes über unlauteren Wettbewerb strafrechtliche Verfolgung nach sich ziehen



1	322.017.25											
Index	Rev.-No.	Description of modification							Date	Name		
<b>B.PRO</b>		Scale	M 1:5	Group	100	Status	freigegeben	Document type	KDI	Std. paper-size	A4	
				Material				Surface				
Tolerances according to ISO 2768-cL				Date	Name	Document item-no. 2000255051.03						
		Drawn		22.04.2025	SteinhäuserA	SAP material-no. 00565786						
		Checked		06.05.2025	KeselC							
		Approved		06.05.2025	KeselC							
Origin		Description <b>Besteckbehälter</b>										
Notice:								2000126122	Sheet	1	of	1