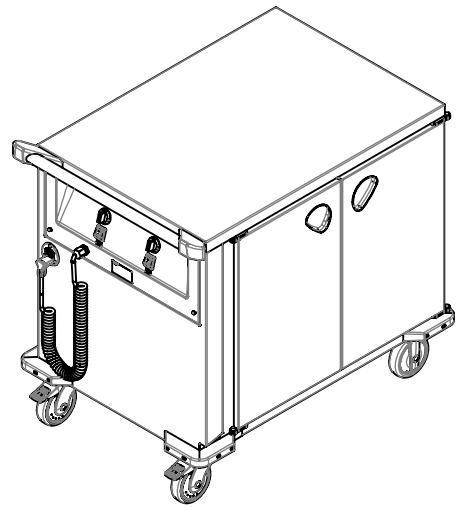
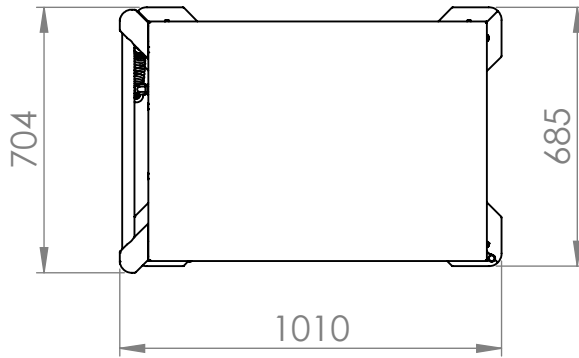
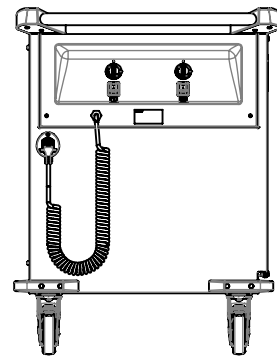
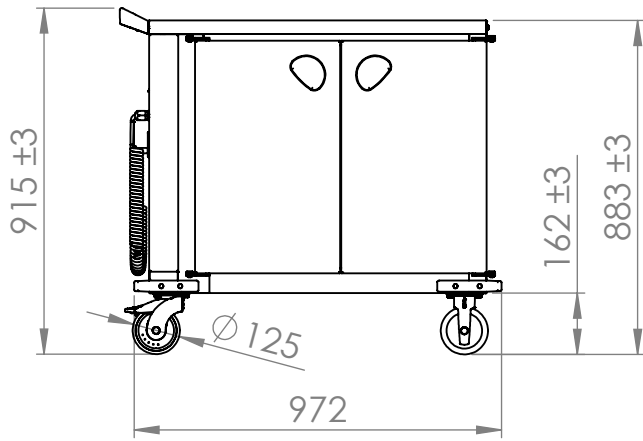


© This drawing may without our consent neither duplicated, still third persons submitted or handed over. Offences can after §18 of the Law over mean competition criminal pursuit to involve.

Ausgedruckte Zeichnung unterliegt nicht dem Änderungsdienst!
Printed Drawing is not automatically updated!

© Diese Zeichnung darf ohne unsere Einwilligung weder vervielfältigt, noch dritten Personen vorgelegt oder ausgenutzt werden. Zuwiderhandlungen können nach §18 des Gesetzes über unlauteren Wettbewerb strafrechtliche Verfolgung nach sich ziehen



Castors: synthetic
Capacity: 2 heated compartments
Compartments: each with 9 pairs of support ledges (interval 57.5 mm) for 9 x GN1/1 temperature adjustable from +30°C to +85°C

1	322.076.21										
Index	Rev.-No.	Description of modification							Date	Name	
B.PRO		Scale	M 1:20	Group	100	Status	freigegeben	Document type	KDI	Std. paper-size	A4
				Material				Surface			
Tolerances according to ISO 2768-cL				Date	Name		Document item-no. 2000254434.02				
		Drawn		01.09.2021	MaricD						
		Checked		18.10.2021	SüßmannH		SAP material-no. 00574452				
Approved				18.10.2021	SüßmannH						
Origin		Description STW 2 CH									

Notice: 2000176982 Sheet 1 of 1