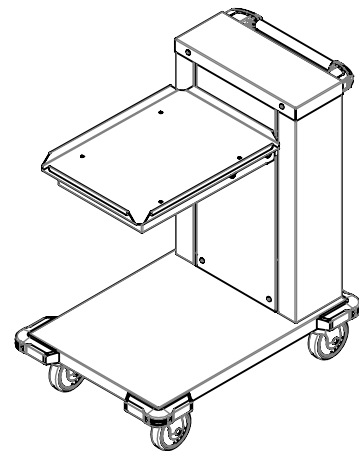
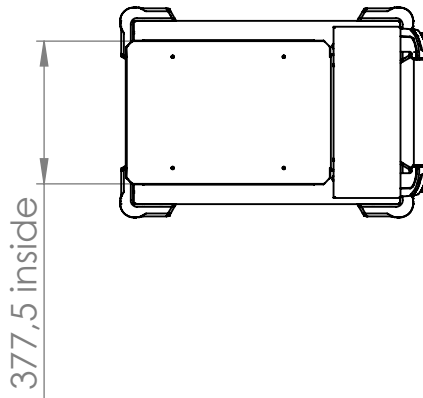
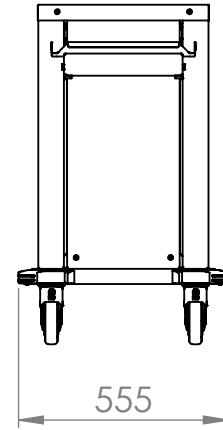
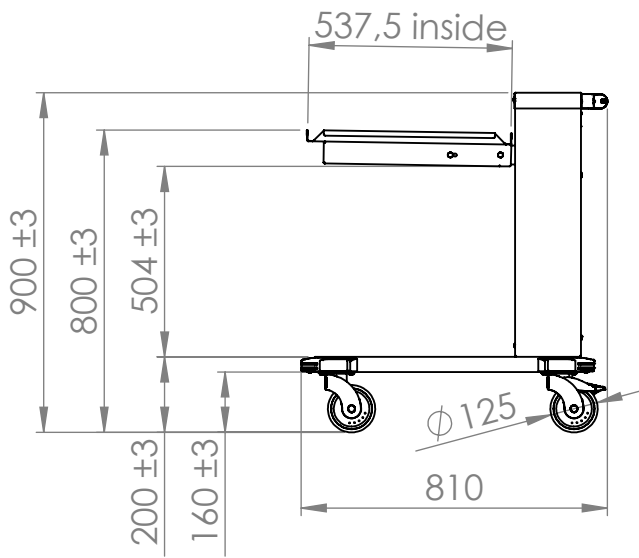


© This drawing may without our consent neither duplicated, still third persons submitted or handed over. Offences can after §18 of the Law over mean competition criminal pursuit to involve.

Ausgedruckte Zeichnung unterliegt nicht dem Änderungsdienst!  
Printed Drawing is not automatically updated!

© Diese Zeichnung darf ohne unsere Einwilligung weder vervielfältigt, noch dritten Personen vorgelegt oder ausgenutzt werden. Zuwiderhandlungen können nach §18 des Gesetzes über unlauteren Wettbewerb strafrechtliche Verfolgung nach sich ziehen



Capacity: approx. 100 trays  
Max. tray dimension: 530 x 370 mm

Stacking height: 700 mm  
Max. load capacity: 200 kg  
Castors: synthetic

1	322.076.21									Date	Name	
Index	Rev.-No.	Description of modification								KDI	Std. paper-size	A4
<b>B.PRO</b>		Scale	M 1:20	Group	100	Status	freigegeben	Document type	Surface			
Tolerances according to ISO 2768-cL		Material		Date		Name		Document item-no. 2000254004.02				
		Surface		14.10.2021		SüßmannH		SAP material-no. 00574930				
		Material		14.10.2021		SüßmannH						
		Surface		14.10.2021		SüßmannH						
Origin		Description CCE-A										

Notice: 2000253827 Sheet 1 of 1