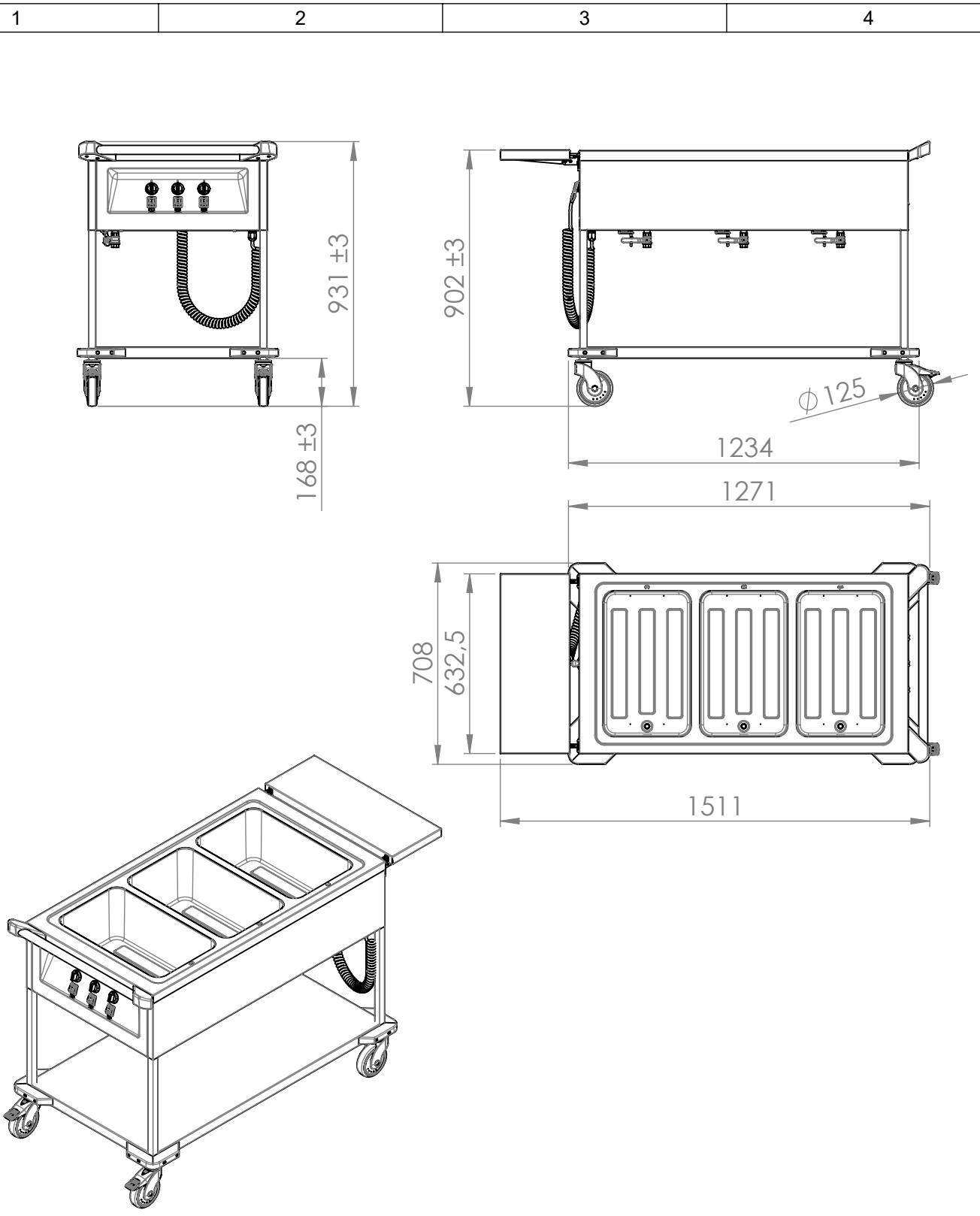


© This drawing may without our consent neither duplicated, still third persons submitted or handed over. Offences can after §18 of the Law over mean competition criminal pursuit to involve.

Ausgedruckte Zeichnung unterliegt nicht dem Änderungsdienst!
Printed Drawing is not automatically updated!

© Diese Zeichnung darf ohne unsere Einwilligung weder vervielfältigt, noch dritten Personen vorgelegt oder ausgenündigt werden. Zuwiderhandlungen können nach §18 des Gesetzes über unlauteren Wettbewerb strafrechtliche Verfolgung nach sich ziehen



1	322.076.21									Date	Name
Index	Rev.-No.	Description of modification								KDI	Std. paper-size
B.PRO		Scale	M 1:20	Group	100	Status	freigegeben	Document type	KDI	A4	
				Material				Surface			
Tolerances according to ISO 2768-cL		Date		Name		Document item-no.		2000250942.03			
		Drawn		26.08.2021		MaricD					
		Checked		04.10.2021		SüßmannH		SAP material-no.		00572407	
Approved		04.10.2021		SüßmannH							
Origin		Description									
		SAW 3									

Notice: 2000125805 Sheet 1 of 1