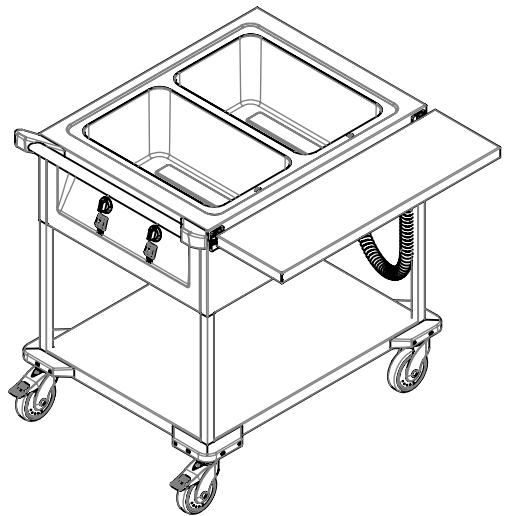
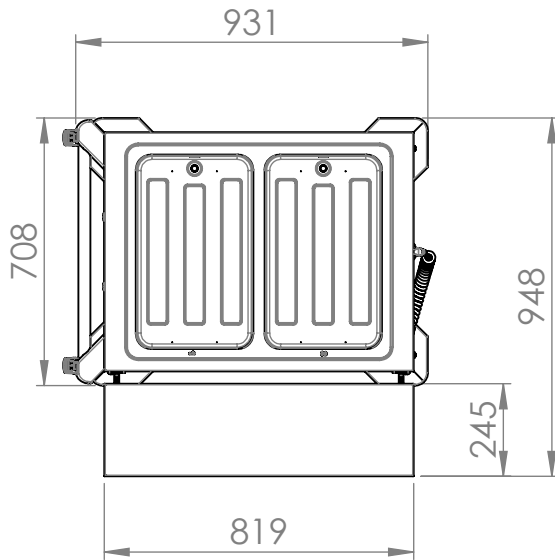
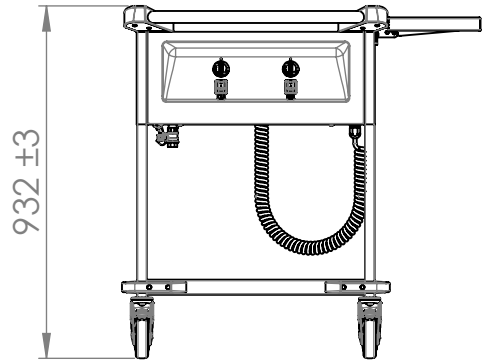
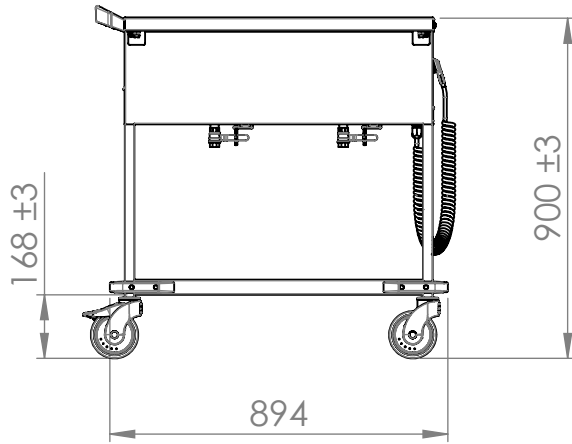


© This drawing may without our consent neither duplicated, still third persons submitted or handed over. Offences can after § 18 of the Law over mean competition criminal pursuit to involve.

Ausgedruckte Zeichnung unterliegt nicht dem Änderungsdienst!
Printed Drawing is not automatically updated!

© Diese Zeichnung darf ohne unsere Einwilligung weder vervielfältigt, noch dritten Personen vorgelegt oder ausgenutzt werden. Zuwiderhandlungen können nach § 18 des Gesetzes über unlauteren Wettbewerb strafrechtliche Verfolgung nach sich ziehen



1	322.076.21										
Index	Rev.-No.	Description of modification							Date	Name	
B.PRO		Scale	M 1:20	Group	100	Status	freigegeben	Document type	KDI	Std. paper-size	A4
				Material				Surface			
Tolerances according to ISO 2768-cL				Date	Name	Document item-no. 2000250868.03					
		Drawn		26.08.2021	MaricD	SAP material-no. 00572402					
		Checked		30.09.2021	SüßmannH						
		Approved		30.09.2021	SüßmannH						
Origin		Description SAW 2									

Notice: 2000125670 Sheet 1 of 1