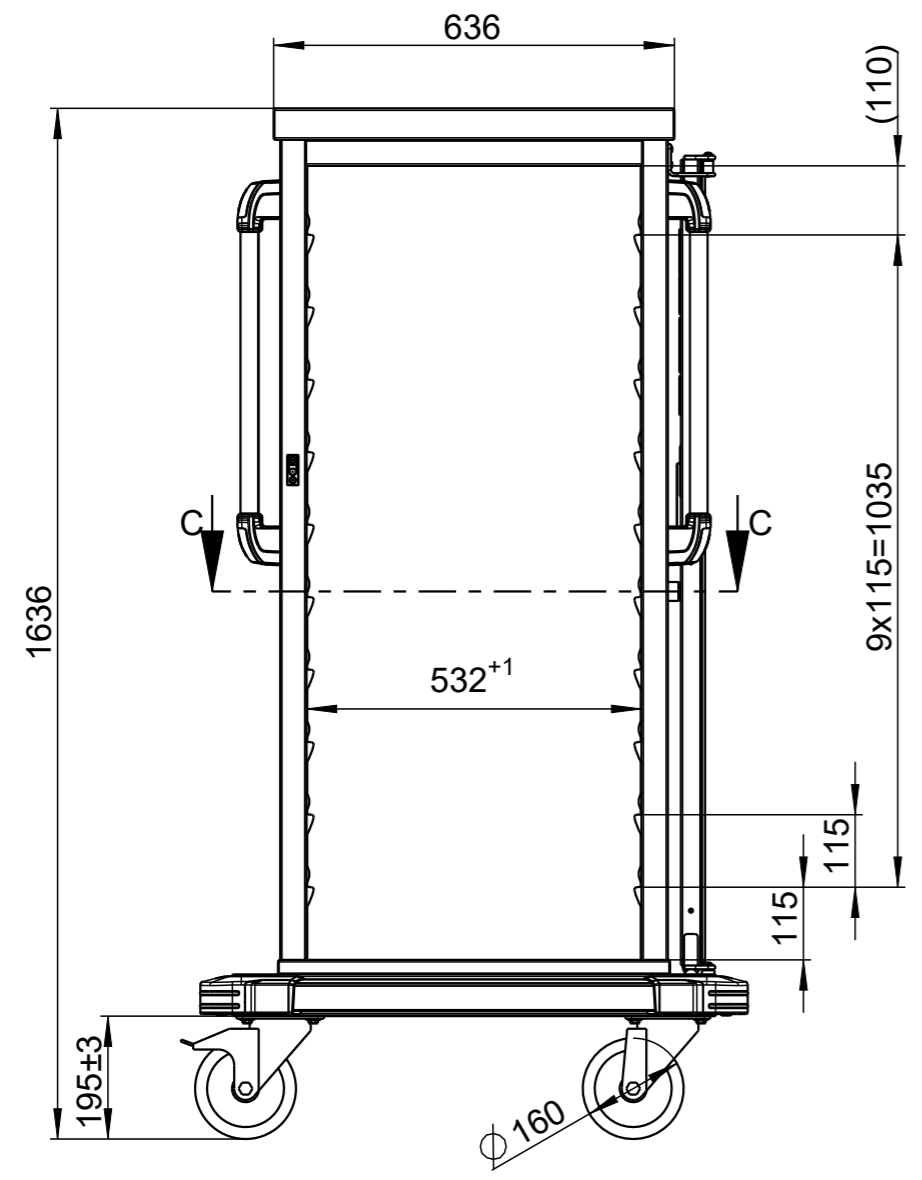


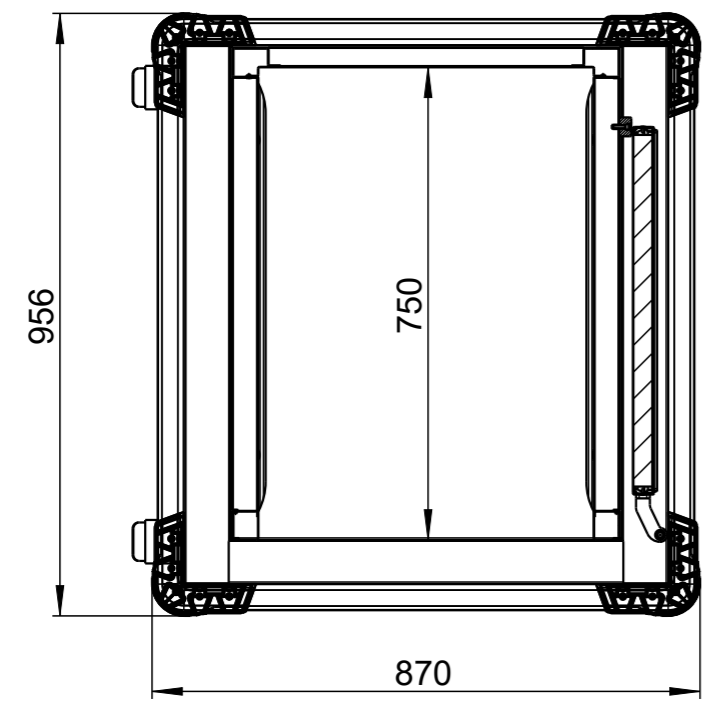
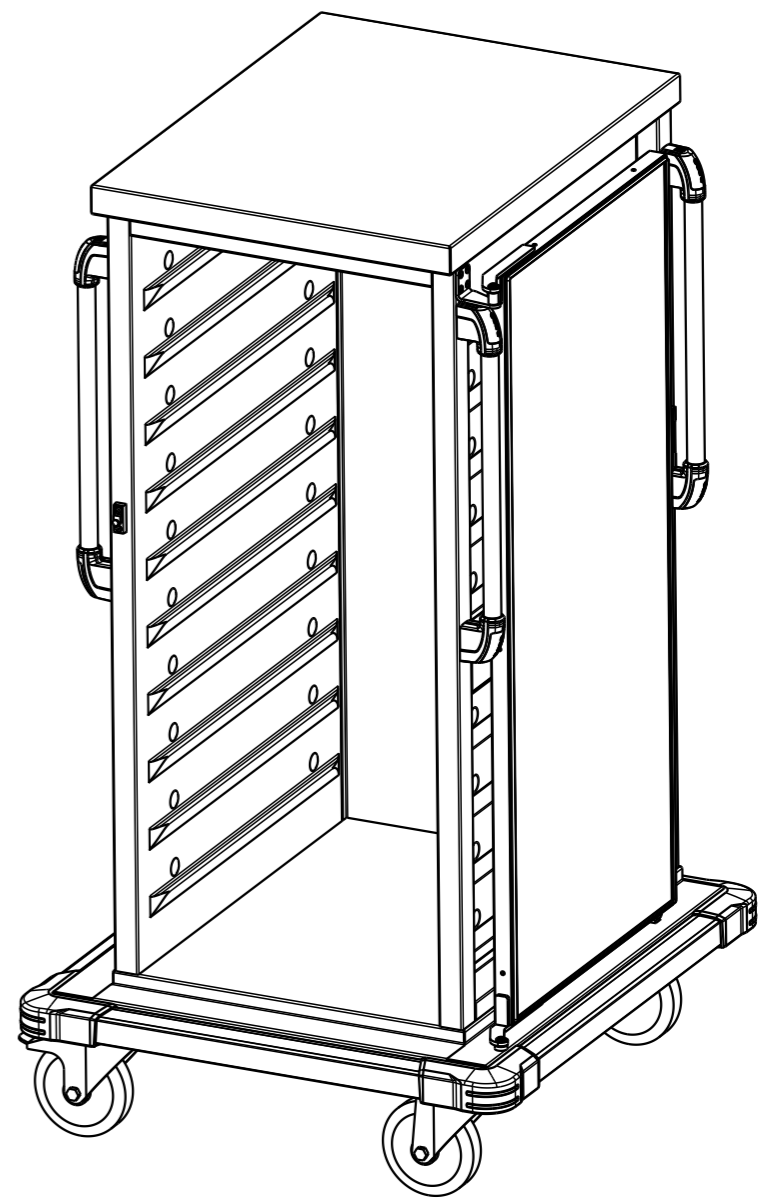
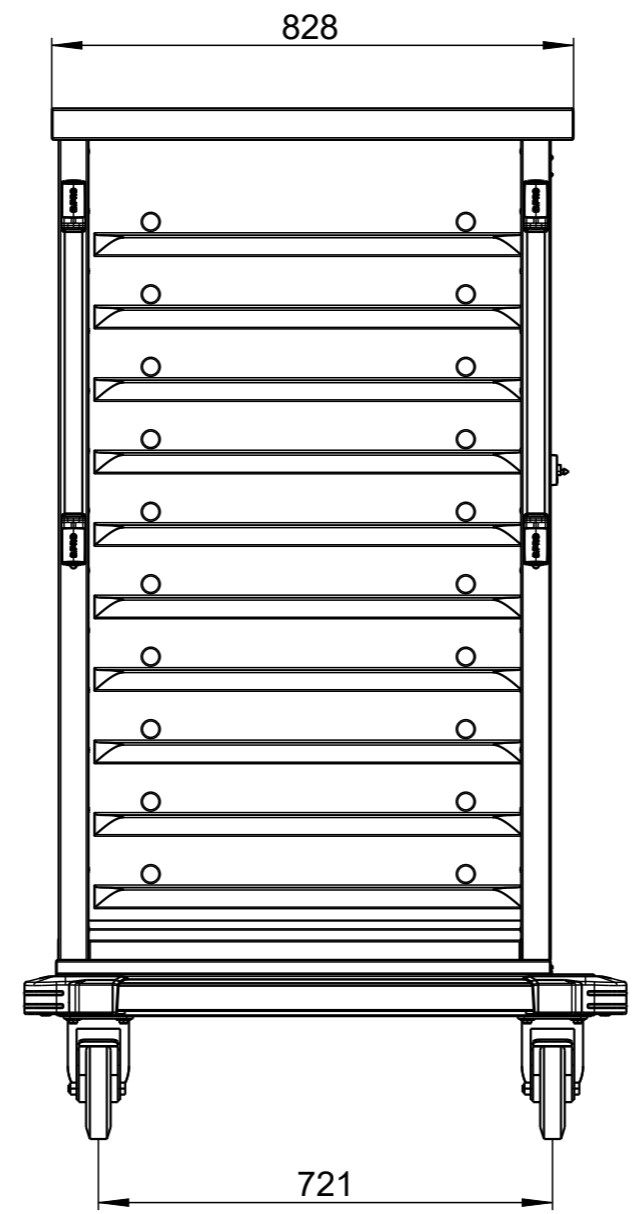
© This drawing may without our consent neither duplicated, still third persons submitted or handed over. Offences can after §18 of the law over mean competition criminal pursuit to involve.

Ausgedruckte Zeichnung unterliegt nicht dem Änderungsdienst!  
Printed Drawing is not automatically updated!

© Diese Zeichnung darf ohne unsere Einwilligung weder vervielfältigt, noch dritten Personen vorgelegt oder ausgehändigt werden. Zuwiderhandlungen können nach §18 des Gesetzes über unlauteren Wettbewerb strafrechtliche Verfolgung nach sich ziehen.



C-C



Castors: zinc-plated  
HS - Hygienic design  
Maximum capacity: 20 EN or 20 GN trays

1	322.076.21	xx	Änderungsbeschreibung / description of modification				xx	xx		
Index	Änd.-Nr./Rev.-No.						Datum / date	Name / name		
<b>B.PRO</b>	Maßstab scale	M 1:12	Bereich Group	160	Status	F0	Unterlagenart document type	KDI	DIN-Format std. paper-size	A3
		Werkstoff / material				Oberfläche / surface				
Nicht tolerierte Maße nach non tolerated dimensions acc. to <b>ISO 2768-1</b> grob  Form- und Lagetoleranzen nach geometric tolerances according to <b>ISO 2768-cL</b>	gezeichnet/drawn	03.12.2021	Name / name		Dokument-Nr. document-no.		1000373381,000,02			
	geprüft/checked	06.12.2021	CZ00800464		zugewiesene Mat.-Nr. assigned item-no.		00573746			
	genehm./approved	06.12.2021	CZ00800464		Bemerkung / notice					
Benennung / description										
TTW 20-115 EEU HS TTW 20-115 EEU HS							Ursprung / origin			
Ersatz für / replacement for						Blatt / sheet		1	von / of	1