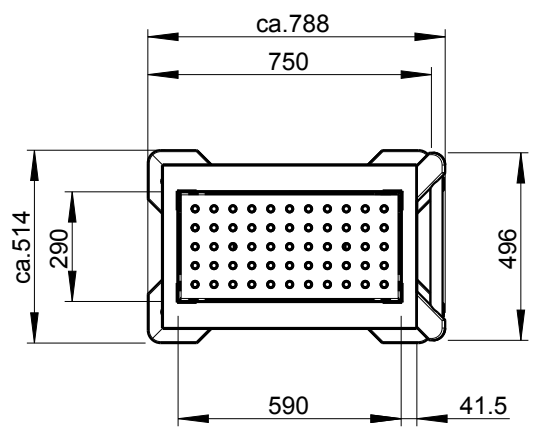
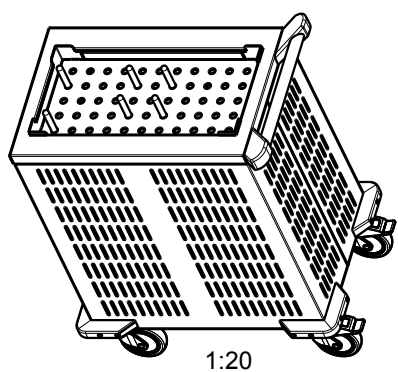
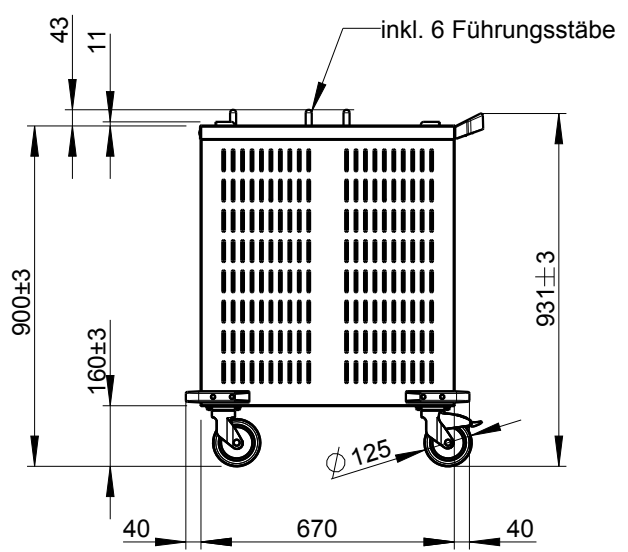
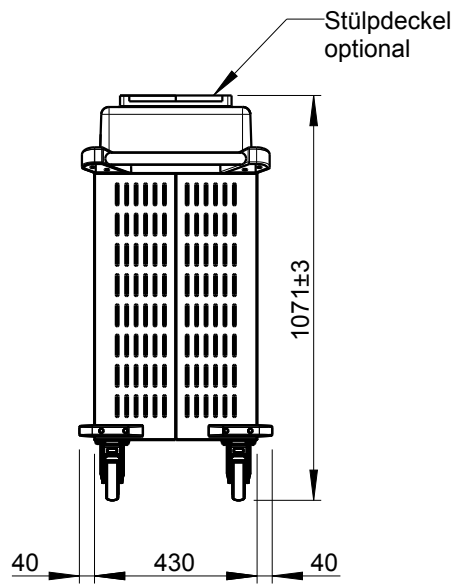


Diese ZEICHNUNG unterliegt NICHT dem ÄNDERUNGSDIENST

© This drawing may without our consent neither duplicated, still third persons submitted or handed over. Offences can after §18 of the law over mean competition criminal pursuit to involve.

Ausgedruckte Zeichnung unterliegt nicht dem Änderungsdienst!
Printed Drawing is not automatically updated!

Diese Zeichnung darf ohne unsere Einwilligung weder vervielfältigt, noch dritten Personen vorgelegt oder ausgehändigt werden. Zuwiderhandlungen können nach §18 des Gesetzes über unlauteren Wettbewerb strafrechtliche Verfolgung nach sich ziehen.



Stapelhöhe:
=> mit Stülpedeckel: 680mm
=> ohne Stülpedeckel: 540mm

Leergewicht: ca.45,5kg
Zuladung: max. 150kg

1	xx	xx	Änderungsbeschreibung / description of modification						xx	xx	
Index	Änd.-Nr./Rev.-No.							Datum / date	Name / name		
Nicht tolerierte Maße nach non tolerated dimensions acc. to		Maßstab scale	M 1:20	Bereich Group	100	Status	F0	Unterlagenart document type	AZ	DIN-Format std. paper-size	A4
ISO 2768-1 mittel				Werkstoff / material			Oberfläche / surface				
Form- und Lagetoleranzen nach geometric tolerances according to				nach Stü.Li.							
ISO 2768-2		Datum / date	22.04.2008	Name / name	HIPPW	Dokument-Nr. document-no.	1000164346,000,01				
		gezeichnet/drawn	23.10.2015	DE00100384	zugewiesene Mat.-Nr. assigned item-no.		00362903				
		genehmigt/approved	28.10.2015	DE00102936	Bemerkung / notice						
		Benennung / description									
		UNIVERSALSPENDER UNI-K 59/29 INMOTION							Ursprung / origin		572199
		Ersatz für / replacement for					Blatt / sheet		1	von / of	1

BLANCO PROFESSIONAL
BLANCO Professional GmbH + Co KG
Flehinger Straße 59
75038 Oberderdingen
Deutschland